

**Elektror STÅLFLÄKTAR**

Volymflöden upp till 1 miljon m<sup>3</sup>/h

Tryck upp till 75 000 Pa

Mediatemp. -40 ° C till +1000 ° C

Effekt upp till 1 500 kW

**Produktöversikt industriella stålfäktar****För krävande applikationer**

Elektror's stålfäktar tillverkas med maximal effektivitet och ekonomi, vilket gör dem till en pålitlig partner för alla industriområden.

Fläktarna tillverkas enligt kvalitetsstandarderna DIN EN ISO 9001: 2008 vilket garanterar en kontinuerlig hög nivå av kvalitet. Den tekniska designen för Elektror's stålfäktar uppfyller DIN 24166.

Uppfyller EG-maskindirektiv, alla Elektror's fläktar har CE-godkännande.

Alla Elektror's impeller's är statiskt eller dynamiskt balanserade enligt

DIN ISO 1940. Beroende på individuella krav är fläkthuset av solid

strukturell form med gastäta svetsfogar och kan utformas

med olika axeltätningssystem. Alla fläktar kan utformas med en dubbel

lageraxel för en flexibel kopplingsdrivning eller för remdrift.

Möjliga lagertyper är fett- eller oljesmörjade enskilda piedestallager

eller blocklager. En direktdrivning med ett impellerhjul på en motoraxel

är den enklaste drivtypen som har ett attraktivt pris och låg driftkostnad

men är också den mest kompakta av alla möjliga drivenhetstyper.

**Modellutförande finns med:**

Volymflöden upp till 1 miljon m<sup>3</sup>/h

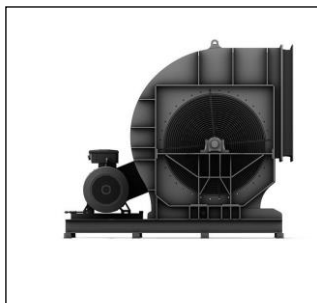
Tryck upp till 75 000 Pa

Mediatemp. -40 ° C till +1,000 ° C

Effekt upp till 1,500 kW

## Modeller

### CFL – Centrifugalfläktar med stål / rostfritt stål

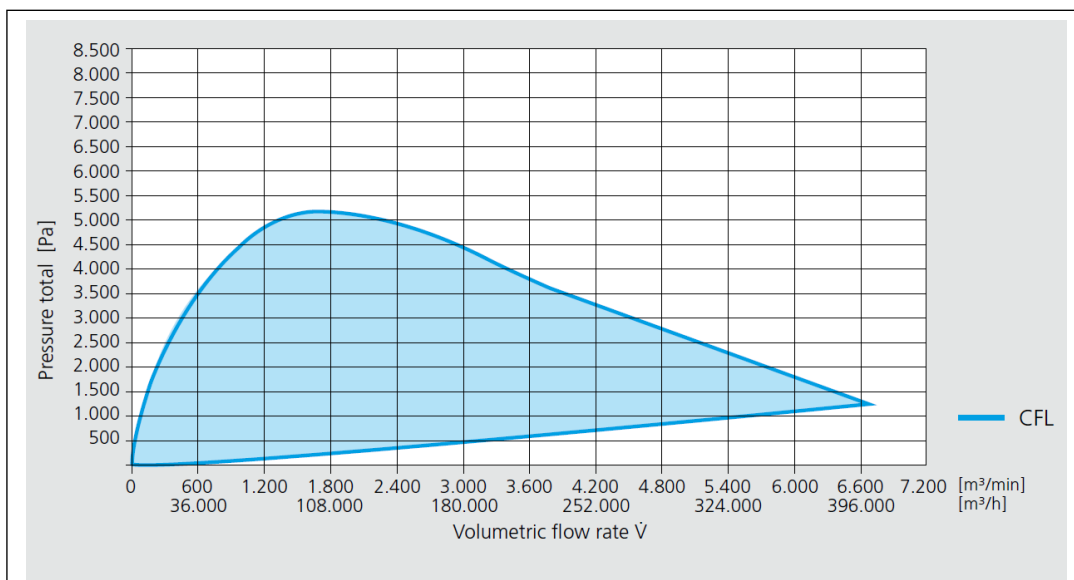


- ATEX (gas: zon 1, 2 / damm: zon 21, 22)
- Mediatemperatur upp till 1 000 ° C
- Justerbar hastighet, frekvensomvandlare
- Olika täthetsnivåer
- Det finns olika ljudisolerande åtgärder
- Certifikat (EAC, UR (USA / Kanada), API 673)
- Material såsom: 1.8928, 1.4571, 1,4462, 1.7828, 1.5415
- Andra specialversioner tillgängliga på begäran

Det finns ett brett utbud av tillbehör för att utrusta fläktarna enligt önskemål.

Fläktarna finns som direktdrivning, remdrivning eller axelkoppling.

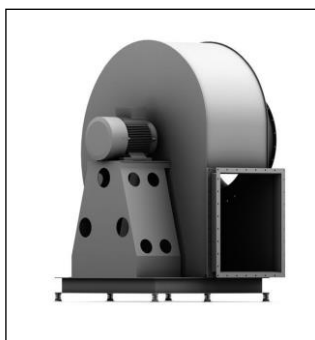
Aspirationsdiameter: 280 mm till 2500 mm



### Prestanda CFL

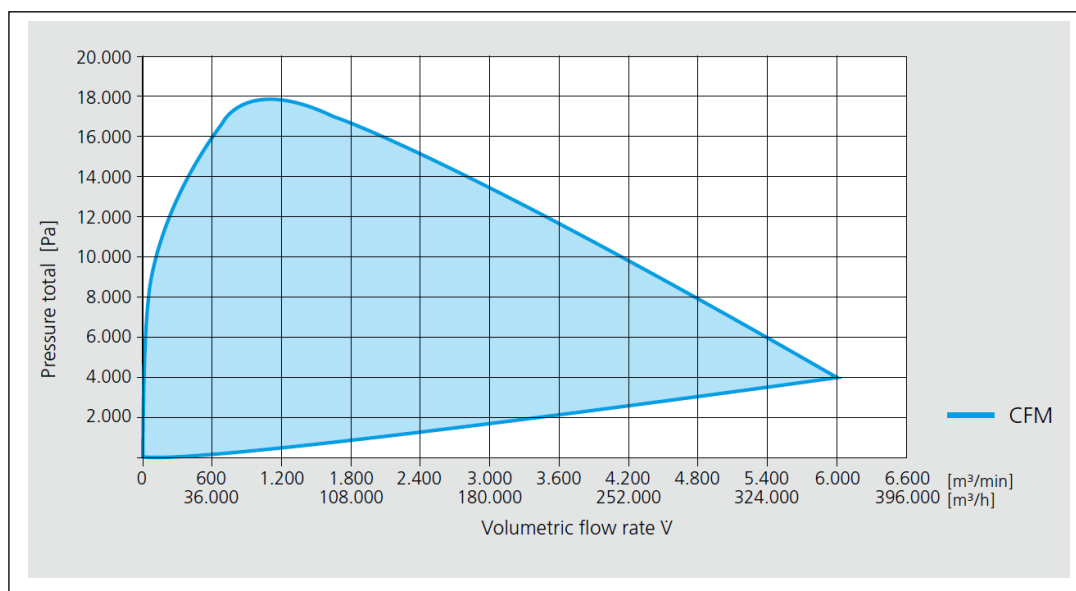
VERKNINGSGRAD		IE1/IE2/IE3/NEMA
VOLYMFLÖDE	m <sup>3</sup> /h	se diagram
TOTAL TRYCKSKILLNAD	Pa	se diagram
SPÄNNING	V	230/400, 277/480, 400, 480
FREKVENS	Hz	50/60
PRESTANDA	kW	0,75
MOTORHASTIGHET	min-1	750
VIKT	kg	50

## CFM – Centrifugalfläktar med stål / rostfritt stål



- ATEX (gas: zon 1, 2 / damm: zon 21, 22)
- Mediatemperatur upp till 1 000 ° C
- Justerbar hastighet, frekvensomvandlare
- Olika täthetsnivåer
- Det finns olika ljudisolerande åtgärder
- Certifikat (EAC, UR (USA / Kanada), API 673)
- Material såsom: 1.8928, 1.4571, 1.4462, 1.7828, 1.5415
- Andra specialversioner tillgängliga på begäran

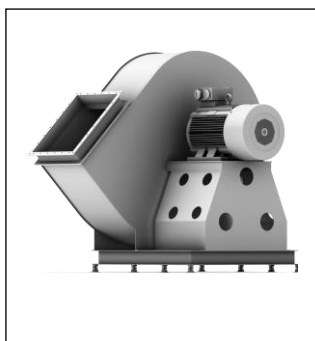
Det finns ett brett utbud av tillbehör för att utrusta fläktarna enligt önskemål.  
Fläktarna finns som direktdrivning, remdrivning eller axelkoppling.  
Aspirationsdiameter: 224 mm till 1800 mm



### Prestanda CFM

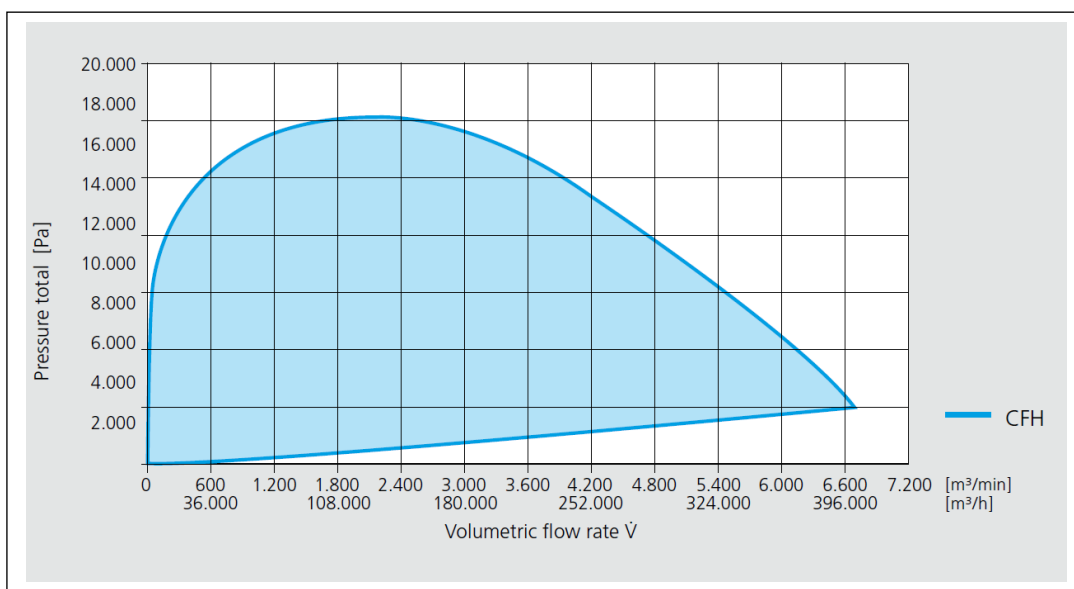
VERKNINGSGRAD		IE1/IE2/IE3/NEMA
VOLYMFÖRÅN	m³/h	se diagram
TOTAL TRYCKSKILLNAD	Pa	se diagram
SPÄNNING	V	230/400, 277/480, 400, 480
FREKVENNS	Hz	50/60
PRESTANDA	kW	0,75
MOTORHASTIGHET	min-1	750
VIKT	kg	100

## CFH – Centrifugalfläktar med stål / rostfritt stål



- ATEX (gas: zon 1, 2 / damm: zon 21, 22)
- Mediatemperatur upp till 1 000 ° C
- Justerbar hastighet, frekvensomvandlare
- Olika täthetsnivåer
- Det finns olika ljudisolerande åtgärder
- Certifikat (EAC, UR (USA / Kanada), API 673)
- Material såsom: 1.8928, 1.4571, 1.4462, 1.7828, 1.5415
- Andra specialversioner tillgängliga på begäran

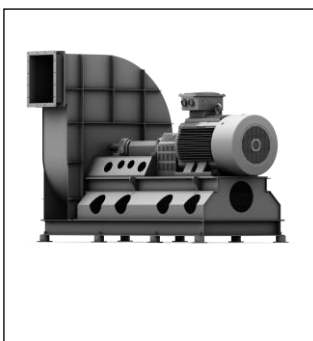
Det finns ett brett utbud av tillbehör för att utrusta fläktarna enligt önskemål. Fläktarna finns som direktdrivning, remdrivning eller axelkoppling. Aspirationsdiameter: 160 mm till 1400 mm



### Prestanda CFH

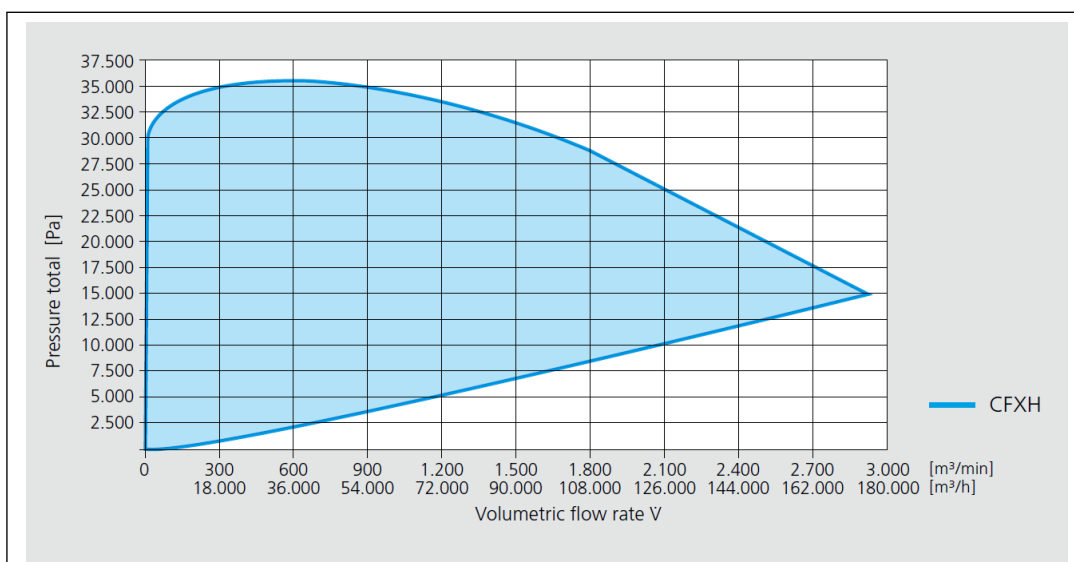
VERKNINGSGRAD		IE1/IE2/IE3/NEMA
VOLYMFLÖDE	$\text{m}^3/\text{h}$	se diagram
TOTAL TRYCKSKILLNAD	Pa	se diagram
SPÄNNING	V	230/400, 277/480, 400, 480
FREKVENS	Hz	50/60
PRESTANDA	kW	0,75
MOTORHASTIGHET	min-1	750
VIKT	kg	100

## CFXH – Centrifugalfläktar med stål / rostfritt stål



- ATEX (gas: zon 1, 2 / damm: zon 21, 22)
- Mediatemperatur upp till 1 000 ° C
- Justerbar hastighet, frekvensomvandlare
- Olika täthetsnivåer
- Det finns olika ljudisolerande åtgärder
- Certifikat (EAC, UR (USA / Kanada), API 673)
- Material såsom: 1.8928, 1.4571, 1.4462, 1.7828, 1.5415
- Andra specialversioner tillgängliga på begäran

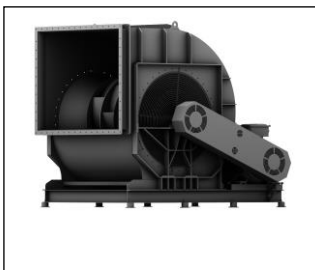
Det finns ett brett utbud av tillbehör för att utrusta fläktarna enligt önskemål. Fläktarna finns som direktdrivning, remdrivning eller axelkoppling. Aspirationsdiameter: 80 mm till 900 mm



### Prestanda CFXH

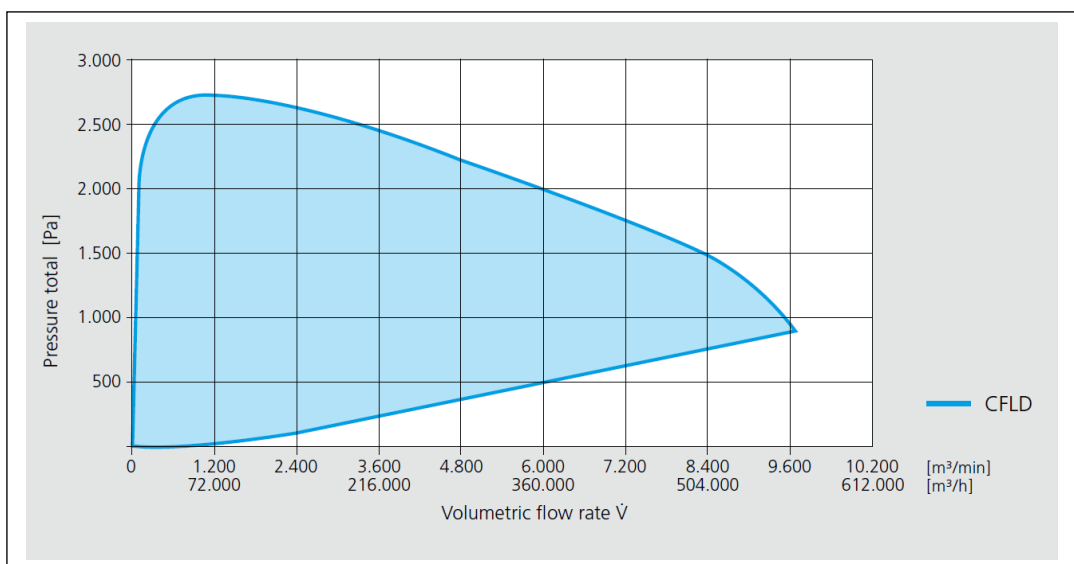
VERKNINGSGRAD		IE1/IE2/IE3/NEMA
VOLYMFLÖDE	m <sup>3</sup> /h	se diagram
TOTAL TRYCKSKILLNAD	Pa	se diagram
SPÄNNING	V	230/400, 277/480, 400, 480
FREKVENS	Hz	50/60
PRESTANDA	kW	0,75
MOTORHASTIGHET	min-1	750
VIKT	kg	100

## CFLD – Centrifugalfläktar med stål / rostfritt stål



- ATEX (gas: zon 1, 2 / damm: zon 21, 22)
- Mediatemperatur upp till 1 000 ° C
- Justerbar hastighet, frekvensomvandlare
- Olika täthetsnivåer
- Det finns olika ljudisolerande åtgärder
- Certifikat (EAC, UR (USA / Kanada), API 673)
- Material såsom: 1.8928, 1.4571, 1.4462, 1.7828, 1.5415
- Andra specialversioner tillgängliga på begäran

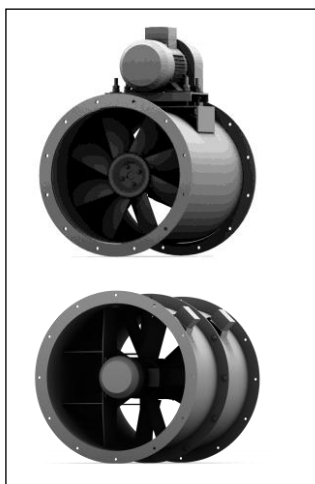
Det finns ett brett utbud av tillbehör för att utrusta fläktarna enligt önskemål. Fläktarna finns som direktdrivning, remdrivning eller axelkoppling. Aspirationsdiameter: 400 mm till 2240 mm



### Prestanda CFLD

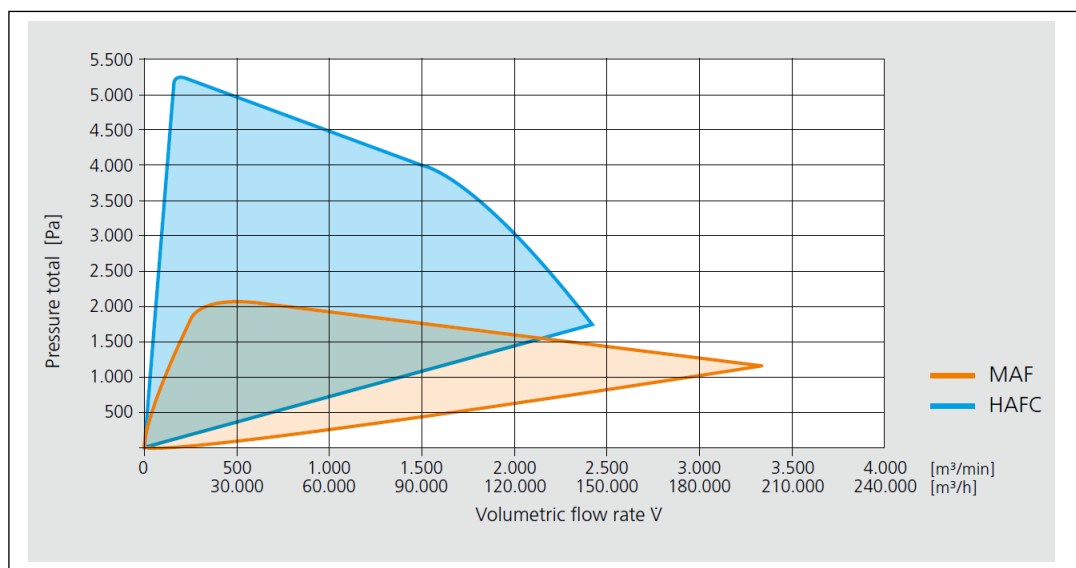
VERKNINGSGRAD		IE1/IE2/IE3/NEMA
VOLYMFLÖDE	m <sup>3</sup> /h	se diagram
TOTAL TRYCKSKILLNAD	Pa	se diagram
SPÄNNING	V	230/400, 277/480, 400, 480
FREKVENS	Hz	50/60
PRESTANDA	kW	1,1
MOTORHASTIGHET	min-1	750
VIKT	kg	150

## AXIALFLÄKTAR – Livsmedelsindustri, Luftcirkulation, Ventilation



- ATEX (gas: zon 1, 2 / damm: - )
- Mediatemperatur upp till 230 ° C
- Ökad skyddsklass
- Justerbar hastighet, frekvensomvandlare
- Certifikat (EAC, UR (USA / Kanada)
- Material såsom: 1.8928, 1.4571, 1.4462, 1.7828, 1.5415
- Andra specialversioner tillgängliga på begäran

Elektron Axialfläktar används i en mängd olika områden. De robusta versionerna finns tillgängliga med direktdrift, remdrift samt som väderskyddad takfläkt.



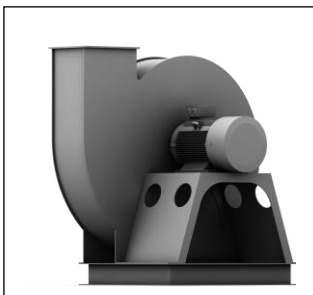
### Prestanda MAF

### MAF

### HAFc

			IE1/IE2/IE3/NEMA
VERKNINGSGRAD			
VOLYMFLÖDE	m <sup>3</sup> /h	3400	2500
TOTAL TRYCKSKILLNAD	Pa	2000	5200
SPÄNNING	V	230/400, 277/480, 400, 480	
FREKVENS	Hz	50/60	
PRESTANDA	kW	0,25	
MOTORHASTIGHET	min-1	300	

## CFMT – Centrifugalfläktar med stål / rostfritt stål

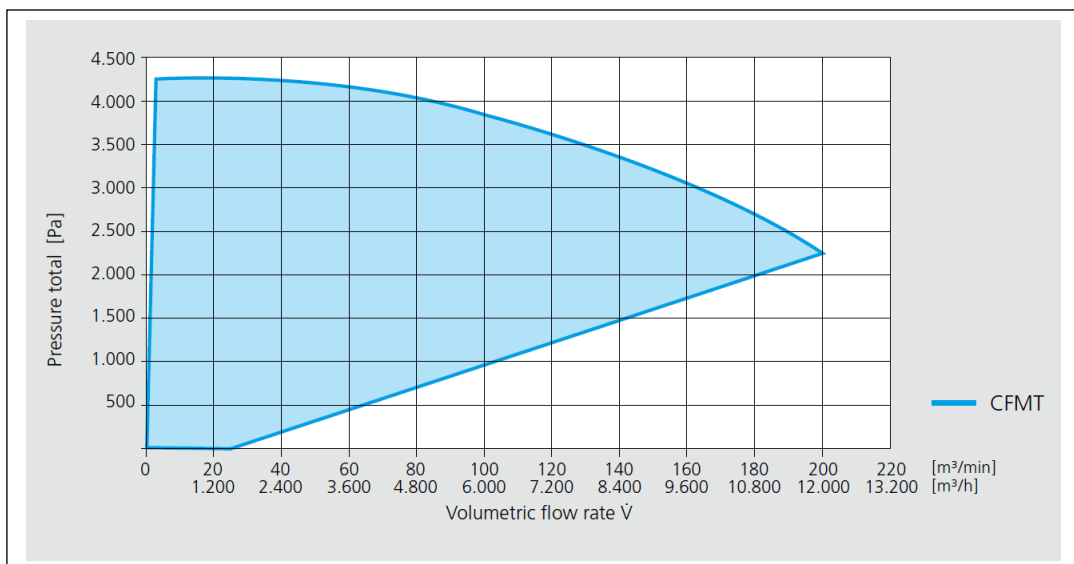


- Transportering av bulk / granulat
- Mediatemperatur upp till 1 000 ° C
- Ökad skyddsklass
- Vibrationsövervakning
- Justerbar hastighet, frekvensomvandlare
- Certifikat (EAC, UR (USA / Kanada)
- Andra specialversioner tillgängliga på begäran
- 

Elektron transportfläktar är utrustade med specifik impeller geometri för direkt och pålitlig förmedling av en mängd olika material.

Du kan välja mellan fläkthus i stål eller rostfritt stål.

Fläkthusen finns i olika material och finns med olika anpassningar.



### Prestanda CFMT

VERKNINGSGRAD		IE1/IE2/IE3/NEMA
VOLYMFLÖDE	m <sup>3</sup> /h	200
TOTAL TRYCKSKILLNAD	Pa	4250
SPÄNNING	V	230/400, 277/480, 400, 480
FREKVENS	Hz	50/60
PRESTANDA	kW	0,55
MOTORHASTIGHET	min-1	750
VIKT	kg	110



## Insticks-/Anslutnings Fläktar – Plug fans



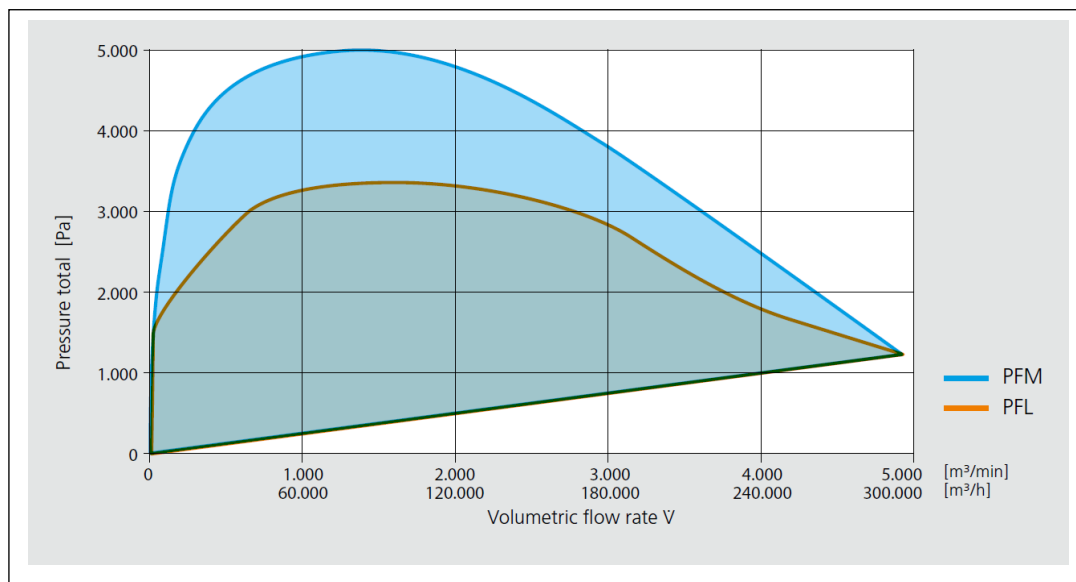
- ATEX (gas: zon 1, 2 / damm: zon 22)
- Mediatemperatur upp till 1 000 ° C
- Ökad skyddsklass
- Justerbar hastighet, frekvensomvandlare
- Användningsspecifika material
- Värmeisolering
- Certifikat (EAC, UR (USA / Kanada)
- Material såsom: 1.8928, 1.4571, 1.4462, 1.7828, 1.5415
- Andra specialversioner tillgängliga på begäran
- Direktdrift eller remdrift

Speciella installationssituationer kräver bra genomtänkta lösningar.

Det är ofta integrerade applikationer som har en anpassad design där ett samtal med våra experter är värt mycket.

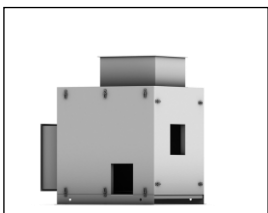
Naturligtvis finns både direktdrift som remdrift att tillgå.

Anpassad termisk eller akustisk isolering är ett särskilt viktigt alternativ.



## Tillbehör

### Ljud reducering



- Ljudisoleringsskåp
- Ljudkapslingar
- Ljuddämpare
- Splitter ljuddämpare

### Anslutning, Fästen, Montering



- Anslutningar
- Adapters
- Flänsar
- Inloppsmunstycken
- Y-kopplingar
- Säkerhetsvakter

### Kontroll, Reglering, Gasspjäll



- Frekvensomvandlare
- Temperaturgivare
- Vibrationssensorer
- Hastighetsgivare
- Volymflödesmätning
- Tryckvakt

### Vibration, Reduktion



- Motorkuddar i gummi
- Vibrationsdämpare i gummi
- Vibrationsdämpare stålfjäder
- Vibrationssensorer
- Kompensatorer för alla applikationer

### Applicering



- Skyddskåpor
- Isoleringar
- Filter