



MTM POWER®

## DC-DC Wandler 400 / 600 W DC/DC Converter 400 / 600 W

PCMDS400 / 600-FT



### Merkmale / Features

- Weitbereichseingang / Wide Input Range
- Transientengeschützt / Transient Protected
- Galvanisch getrennt / Galvanically Separated
- Kurzschlussfest / Short Circuit Protected

### Anwendungen / Applications

- Wandler zur Erzeugung von Bordnetzspannungen für Elektrofahrzeuge  
Auxiliary Power Supply for E-Mobility Applications

Technische Daten Eingang / Technical Data Input			
Parameter		Konditionen / Conditions	Werte / Data
$U_{in}$	Nenneingangsspannung Nominal Input Voltage PCMDS400/600 <b>24</b> SXX-FT	Batteriespannung / battery voltage	24 / 36 V <sub>DC</sub>
		dauerhaft, ohne Toleranzen continuous, without tolerance	16,8...43,5 V <sub>DC</sub>
	min. Eingangsspannung kurzzeitig min Input Voltage short time operation	$t \leq 5 \text{ min}, U_{out} > 10,6 \text{ V}_{DC}$	12...16,8 V <sub>DC</sub>
	max. Eingangsspannung kurzzeitig max Input Voltage short time operation	$t \leq 5 \text{ min}$	43,5...56 V <sub>DC</sub>
$U_{in}$	Nenneingangsspannung Nominal Input Voltage PCMDS400/600 <b>60</b> SXX-FT	Batteriespannung / battery voltage	48 / 80 V <sub>DC</sub>
		dauerhaft, ohne Toleranzen continuous, without tolerance	33,6...96 V <sub>DC</sub>
	min. Eingangsspannung kurzzeitig min Input Voltage short time operation	$t \leq 5 \text{ min}$	25...33,6 V <sub>DC</sub>
	max. Eingangsspannung kurzzeitig max Input Voltage short time operation	$t \leq 5 \text{ min}$	96...125 V <sub>DC</sub>
$I_{in}$	Eingangsstrom / Input Current		siehe Tabelle / see table
$I_{in}$	Einschaltstromstoß / Inrush Current	Eingangsstrom beim Einschalten und während Initialisierung des Wandlers Input current during connecting and initialization of converter	begrenzt / limited max. 2 A
	Leerlaufstromaufnahme No Load Consumption	$U_{in} = 24 / 80 \text{ V}_{DC}$	60 mA
$f_{sw}$	Schaltfrequenz / Switching Frequency		ca. 70 kHz
$\eta$	Wirkungsgrad / Efficiency		siehe Tabelle / see table
	Verpolschutz / Reverse Polarity Protection		verpolschutzsicherer Anschlussstecker reverse polarity protection to fail safe connector

Technische Daten Ausgang / Technical Data Output			
Parameter		Konditionen / Conditions	Werte / Data
$\Delta U_{out}$	Spannungstoleranz / Voltage Accuracy	Abgleichgenauigkeit ab Werk adjusting accuracy factory set	-1 %
			+2 %
	Rückspeisefestigkeit Back Feeding Protection	bei gleicher Polarität with same polarity	$1,45 \times U_{out}$
$\Delta U_{LF}$	Ripple	$U_{in} = \text{min}$	$\leq 1 \% \text{ p-p}$
$\Delta U_{HF}$	Noise	$U_{in} = \text{min}, \text{BW} = 20 \text{ MHz}$	$\leq 2 \% \text{ p-p}$
	Line Regulation	$U_{in} = \text{min/max}$	$\pm 1 \%$
$\Delta U_{out}$	Load Regulation statisch / static	$I_{out} = 0...100 \%$ $U_{in \text{ min}}$	5 %
			10 %
$\Delta U_{out}$	Load Regulation dynamisch / dynamic	$I_{out} = 10...90...10 \%$ $U_{in \text{ min}}$	$\pm 10 \%$
			$\pm 15 \%$

Alle Werte gemessen bei Vollast und einer Umgebungstemperatur von 25 °C (wenn nicht anders spezifiziert).  
All data measured at full load and ambient temperature of 25 °C (unless otherwise specified).  
Technische Änderungen vorbehalten / Technical data subject to change

Technische Daten Ausgang / Technical Data Output			
Parameter		Konditionen / Conditions	Werte / Data
$t_r$	Ausregelzeit Lastschwankungen Dynamic Load Regulation Recovery Time	$I_{out} = \text{nom}$ ohmsche Last / ohmic load	$\leq 10 \text{ ms}$
$I_{max}$	Strombegrenzung / Current Limiting		105...120 % Konstantstrom constant current
$t_s$	Anlaufzeit / Starting Time	$I_{out} = \text{nom}$ ohmsche Last / ohmic load	$< 3 \text{ s}$
$\varepsilon$	Temperaturkoeffizient / Temperature Coefficient		0,01 % / K
	Leerlaufverhalten / No Load Characteristics		leerlaufest / no ground load
$P_{over}$	Kurzschlussfestigkeit / Short Circuit Protection		dauerhaft / Konstantstrom continuous / constant current
	Ausgangsspannungskennlinie Output Voltage Characteristic		U/I; Konstantspannung, Konstantstrom U/I; constant current, constant current

Technische Daten Allgemein / Technical Data General			
Parameter		Konditionen / Conditions	Werte / Data
$U_{isol}$	Isolationsfestigkeit / Isolation	prim. - sec.	2,0 kV <sub>AC</sub>
		prim. - Gehäuse / case	1,5 kV <sub>AC</sub>
		sec. - Gehäuse / case	0,5 kV <sub>AC</sub>
$R_{isol}$	Isolationswiderstand / Isolation Resistance		$> 500 \text{ M}\Omega$
$T_o$	Umgebungstemperatur Ambient Temperature		-40...+70 °C
$T_s$	Lagertemperatur / Storage Temperature		-40...+85 °C
	MTBF	SN 29 500, $T_A = +40 \text{ °C}$	860.000 h
$\Delta T$	Kühlung / Cooling		Wärmeabgabe über Gehäuseboden / heat dissipation through case plate
		max. zulässige Temperatur an Grundplatte max. allowed temperature at base plate	70 °C
	Abmessungen / Dimensions	L x B x H / L x W x H	203 x 115 x 70 mm
	Gehäusematerial / Case Material		Aluminium / aluminum
	Vergussmasse / Potting Material	Polyurethan / polyurethane	UL94-V0
	Schutzklasse / Protection Class		I
	Schutzart / Protection Type	EN 60 529	IP67
	Gewicht / Weight		ca. 2800g
	Anschlussart / Connecting Type *		FEP Flachstecker vierpolig FEP flat connector four pole (abweichende Nummerierung zu dem Gegenstecker / different numbering to the counter-plugs)

\* siehe empfohlene Anschlussstecker / see recommended counter-plugs

Alle Werte gemessen bei Vollast und einer Umgebungstemperatur von 25 °C (wenn nicht anders spezifiziert).  
 All data measured at full load and ambient temperature of 25 °C (unless otherwise specified).  
 Technische Änderungen vorbehalten / Technical data subject to change

## Ausgangskonfigurationen / Output Configurations

Typ Type	Eingang / Input		Ausgang / Output		Wirkungsgrad Efficiency
	Spannung Voltage [V]	Strom Current [A]	Spannung Voltage [V]	Strom Current [A]	
PCMDS400 24S12-FT	24	19,6	12,5	32	≥85
PCMDS400 60S12-FT	48 / 80	9,6 / 5,8	12,5	32	≥87
PCMDS400 60S13,8-FT	48 / 80	9,6 / 5,8	13,8	29	≥87
PCMDS400 60S24-FT	48 / 80	9,6 / 5,8	24	16,6	≥87
PCMDS600 60S12-FT	48 / 80	14,7 / 8,8	12,5	48	≥85
PCMDS600 60S24-FT	48 / 80	14,4 / 8,6	24	25	≥87

## Einbauvorschriften / Application Hint

Der Wandler ist primärseitig zwingend extern abzusichern:  
It is mandatory to place an external fuse for the converter in the primary circuit:

Sicherung / Fuse: Littelfuse, LC HEV

PCMDS400 24Sxx-FT	50,0 A
PCMDS400 60Sxx-FT	30,0 A
PCMDS600 60Sxx-FT	40,0 A

## Empfohlene Anschlussstecker / Recommended Counter-Plugs

Gegensteckersatz / connector set 01 für / for PCMDS400 / 600-FT (einschließlich Dichtungen und Kontakten / including seals and contacts) MTM Power Art.-Nr. / part no	600300-01570
---	--------------

Alle Werte gemessen bei Vollast und einer Umgebungstemperatur von 25 °C (wenn nicht anders spezifiziert).  
All data measured at full load and ambient temperature of 25 °C (unless otherwise specified).  
Technische Änderungen vorbehalten / Technical data subject to change

<b>Eingehaltene EMV Normen / EMC Standards</b>		
<b>Parameter</b>	<b>Norm / Standard</b>	<b>Werte / Data</b>
Elektrische Sicherheit / Electrical Safety	RL 2006/95EG EN 60 950-1	anwendbare Inhalte applicable parts of the standard
Störaussendung / EMI/RFI Emissions EUB Breitband-Bezugsgrenzwerte ESA broadband limits	ECE-R 10 Rev.4 Abschnitt / Part 6.5	anwendbare Inhalte applicable parts of the standard 30-75 MHz; 62-54 dB $\mu$ V/ m 75-400 MHz; 52-65 dB $\mu$ V/ m 0,4-1 GHz; 63 dB $\mu$ V/ m
EUB Schmalband-Bezugsgrenzwerte ESA narrowband limits	ECE-R 10 Rev.4 Abschnitt / Part 6.6	30-75 MHz; 52-42 dB $\mu$ V/ m 75-400 MHz; 42-65 dB $\mu$ V/ m 0,4-1 GHz; 53 dB $\mu$ V/ m
leitungsgeführte Störgrößen Conducted Emissions	ECE-R 10 Rev.4 Abschnitt / Part 6.9	Tab. / tab 2
Störfestigkeit / Immunity HF-Stromeinspeisung / Bulk Current Injection	ECE-R 10 Rev.4 Abschnitt / Part 6.7	anwendbare Inhalte applicable parts of the standard 0,02 - 2 GHz ; 60 mA
Transiente Störungen / Transients	Abschnitt / Part 6.8	Prüfimpuls / test pulse 1 Prüfimpuls / test pulse 2a Prüfimpuls / test pulse 2b Prüfimpuls / test pulse 3a/b

<b>Umwelteinflüsse und Umweltprüfung gemäß Environmental Conditions and Environmental Testing acc. to EN 60 068</b>		
<b>Bezeichnung / Title</b>	<b>Konditionen / Conditions</b>	<b>Werte / Data</b>
<b>Dauerschock / Bump</b> Belastung / Exposure Levels Dauer / Bump Duration Anzahl / Number of bumps	EN 60 068-2-27 Test Eb	10g 16 ms 1000 Schocks/Achse / shocks/axis
<b>Schockprüfung / Shock</b> (halbsinus / half sinusoidal) Belastung / Exposure Levels Dauer / Bump Duration Anzahl / Number of bumps	EN 60 068-2-27 Test Ea	30g 11 ms 3 pro Richtung / in each direction
<b>Schwingen, Vibration sinusförmig / sinusoidal</b> Frequenz / Frequency Amplitude der Beschleunigung Dauer / Test duration Achsen / Axis	EN 60 068-2-6 Test Fc	10...500 Hz 5g 3 h / Achse / axis 3

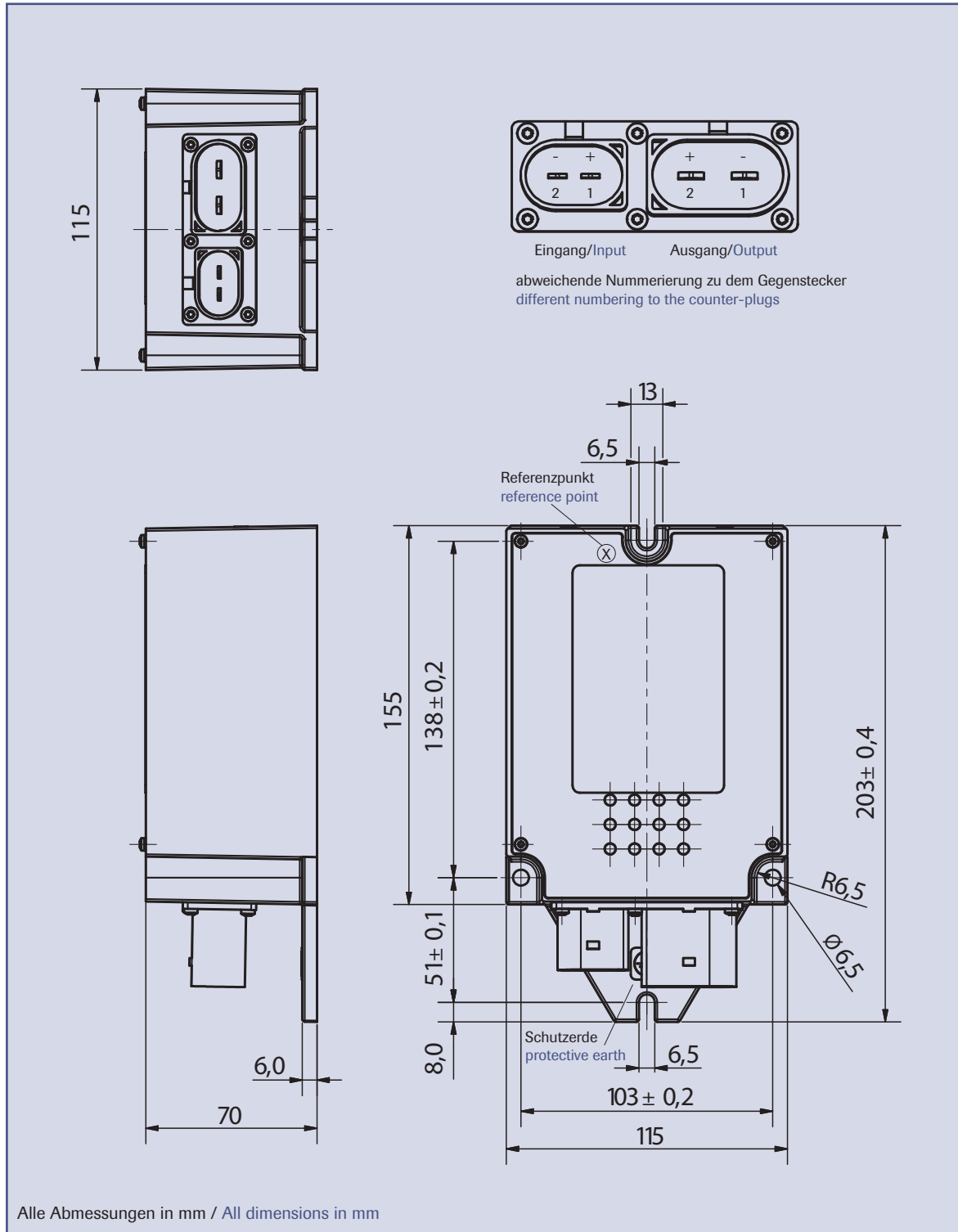
Alle Werte gemessen bei Vollast und einer Umgebungstemperatur von 25 °C (wenn nicht anders spezifiziert).  
 All data measured at full load and ambient temperature of 25 °C (unless otherwise specified).  
 Technische Änderungen vorbehalten / Technical data subject to change

**Umwelteinflüsse und Umweltprüfung gemäß**  
**Environmental Conditions and Environmental Testing acc. to EN 60 068**

Bezeichnung / Title	Konditionen / Conditions	Werte / Data
<b>Feuchte Wärme, zyklisch</b> <b>Damp Heat, cyclic</b> Lufttemperatur / Air temperature Anzahl der Zyklen / Number of cycles Prüfzyklus / Test of cycle	EN 60 068-2-30 Test Db	55 °C 2 Db Variante 1
<b>Beständigkeit gegen Salznebel</b> <b>Salt Mist</b> Lufttemperatur / Air temperature Dauer / Duration Salzgehalt / Concentration	EN 60 068-2-11 Test Ka	35 °C 96 h 5%
<b>Trockene Wärme / Dry Heat</b> Prüfbedingung / Test conditions Dauer / Duration Prüfling / Test piece	EN 60 068-2-2 Test TP	+55 °C 24 h Nennbetrieb / Rating
<b>Temperaturwechselprüfung</b> <b>Change of temperature</b> Prüfbedingung / Test conditions $T_A$ Dauer / Duration Prüfbedingung / Test conditions $T_B$ Dauer / Duration Änderung der Temperatur $T_A \rightarrow T_B$ Change of temperature Zyklen / Cycles Prüfling / Test piece	EN 60 068-2-14 Test Na	+70 °C 60 min 0 °C 60 min $\leq 10$ s 20 Nennbetrieb / Rating
<b>Lagertemperatur / Storage temperature</b> Prüfbedingung / Test conditions Dauer / Duration Prüfbedingung / Test conditions Dauer / Duration Änderung der Temperatur Change of temperature Zyklen / Cycles Prüfling / Test piece	EN 60 068-2-1 Test TP	+70 °C @98 % rel. Luftfeuchtigkeit @98 % rel. humidity 60 min -30 °C @15 % rel. Luftfeuchtigkeit @15 % rel. humidity 60 min 5 °C / min 15 kein Betrieb / non operational

Alle Werte gemessen bei Vollast und einer Umgebungstemperatur von 25 °C (wenn nicht anders spezifiziert).  
 All data measured at full load and ambient temperature of 25 °C (unless otherwise specified).  
 Technische Änderungen vorbehalten / Technical data subject to change

**Abmessungen und Anschlussbelegung 12 V<sub>out</sub>**  
**Dimensions and Connecting Scheme 12 V<sub>out</sub>**



Technische Änderungen vorbehalten / Technical data subject to change

## Einbauvorschriften

### Warnhinweis / Gefahr durch elektrischen Schlag

Beim Betrieb des Gleichspannungswandlers stehen zwangsläufig bestimmte Teile innerhalb des Gerätes unter gefährlicher Spannung. Vor Arbeiten am Gleichspannungswandler ist das Gerät spannungsfrei zu schalten und gegen Wiedereinschalten zu sichern. Das Berühren spannungsführender Teile durch Nichtbeachtung dieser Maßnahmen kann schwere Verletzungen oder den Tod zur Folge haben.

### Betriebshinweise und Montage

Der Anschluss der Stromversorgung hat unter Berücksichtigung der jeweils gültigen landesspezifischen Normen und Vorschriften durch entsprechend qualifiziertes Personal zu erfolgen.

Der Gleichspannungswandler ist ein Einbaugerät, der Betrieb darf nur in einer schützenden Umhüllung, welche Anforderungen an Berührungs- und Brandschutz sicherstellt, erfolgen. Der Gleichspannungswandler ist mit den vorgeschriebenen Steckverbinder primär- und sekundärseitig anzuschließen. Der Gleichspannungswandler ist mit 4 Schrauben M3 zu montieren. Das Gerät muss sich über eine geeignete Einrichtung außerhalb der Stromversorgung spannungsfrei schalten lassen. Der Gleichspannungswandler ist wartungsfrei und enthält keine durch den Anwender zu wechselnden Teile. Die Einhaltung der Leistungsdaten und vorgeschriebenen Umgebungstemperaturen sind durch den Anwender sicherzustellen.

### Verbrennungsgefahr!

Abhängig von der Umgebungstemperatur und Belastung des Gerätes kann die Gehäusetemperatur, auch bei ausgeschaltetem Gerät, hohe Werte annehmen!

### Absicherung

Wegen der vollständigen Kapselung durch Verguss hat der Gleichspannungswandler keine interne Geräteschutzsicherung, die vorgeschriebenen Sicherungen sind zwingend für Geräte- und Leitungsschutz zu installieren. Es sind nur für Gleichstrom bemessene Sicherungen bzw. Leitungsschutzschalter einzusetzen.

### Kühlung

Die Wandler sind zur Kontaktkühlung auf einer wärmeableitenden Fläche zu montieren. Dabei ist die angegebene Referenzpunkttemperatur an der Grundplatte nicht zu überschreiten bzw. der angegebene notwendige thermische Widerstand der wärmeableitenden Fläche zu berücksichtigen; siehe Datenblattangaben Kühlung.

### EMV

Der Gleichspannungswandler ist über den Funktionserde Anschluss in das EMV Konzept des Gesamtsystems einzubinden. Zum Anschluss der Funktionserde kann der ausgewiesene Befestigungspunkt verwendet werden.

Für weitere Fragen und Informationen stehen wir Ihnen gerne zur Verfügung.  
[info@mtm-power.com](mailto:info@mtm-power.com)

Technische Änderungen vorbehalten / Technical data subject to change



## Installation Instructions

### Caution: Danger of Electric Shock

When operating the DC/DC converter, certain components of the device are dangerously energised. Therefore, it is mandatory to de-energise the converter and protect it against switch-on before working with the converter. If these procedures are disregarded, touching the electrical parts could result in death or serious injury.

### Operating Hints and Installation

The installation of the power supply has to be executed by qualified personnel only and under consideration of the latest country-specific standards and regulations.

The DC/DC converter is a built-in device and thus shall only be operated in a protecting cover which ensures the requirements as regards touch protection and fire safety. The converter's input and output have to be connected via the prescribed connectors. The DC/DC converter has to be mounted with 4 M3 screws. The device has to be switched-off via a suitable means outside of the power supply. The DC/DC converter is maintenance-free and does not contain components which can be changed by the user. The user has to respect the technical data and prescribed ambient temperatures.

### Caution: Burn Hazard!

Depending on the ambient temperature and load condition of the converter, the case temperature can be very high, even after being set to switch-off mode!

### Fuse Protection

Due the complete encapsulation, the converter does not contain an internal fuse. Therefore, the prescribed fuses are mandatory for device and line safety. Only fuses or circuit breakers respectively rated for DC current are allowed.

### Cooling

The converter has to be mounted on a heat-dissipating surface. The mentioned temperature at the reference point on the base plate shall not be exceeded and the mentioned necessary thermic resistance of the heat-dissipating surface has to be considered resp.; see data sheet.

### EMC

The converter has to be integrated into the EMC concept of the whole system via functional ground. The functional ground can be connected on the determined fastening point.

In case of further questions or information, please do not hesitate contact us.  
[info@mtm-power.com](mailto:info@mtm-power.com)

Technische Änderungen vorbehalten / Technical data subject to change