

# Antrieb CDC-0252-0350-1-ACB



5014068.16004

Zulassungsdetails erfahren Sie von Ihrem D+H Partner

## Leistungsmerkmale

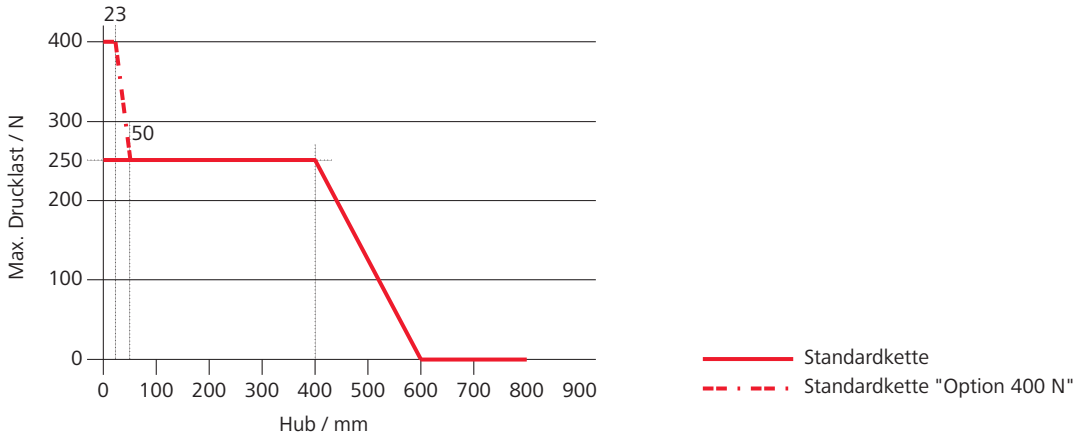
- » Perfekt geeignet für profilintegrierte und aufliegende Montage
- » Geringe Laufgeräusche durch innovative, akustische Entkopplung der Antriebskomponenten
- » Universelle Konsolensätze zur Montage für alle marktüblichen Profilsysteme
- » Flexible Baulängen für individuellen Hub
- » Lieferbar in allen RAL Farben
- » Einsetzbar für nahezu alle Fensteröffnungsarten durch linken und rechten Antrieb
- » Integrierte Bus-Schnittstelle ACB (Advanced Communication Bus) mit Modbus Protokoll
- » Direkte Integration des Antriebes durch offene Buskommunikation per ACB (Advanced Communication Bus) z.B. in GLT

## Mögliche Antriebsoptionen



Erklärung der Icons finden Sie auf der letzten Seite

# Drucklastdiagramm

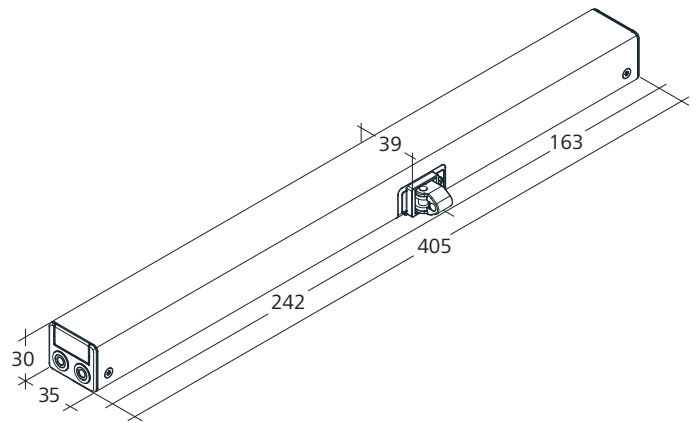


# Technische Daten

Versorgung	24 V DC / ±15 % / 0,6 A
Druckkraft	250 N
Zugkraft	250 N
Nennverriegelungskraft	1500 N
Lebensdauer	> 10000 Doppelhübe
Laufgeschwindigkeit AUF	6,7 mm/s
Laufgeschwindigkeit AUF - RWA	9,4 mm/s
Laufgeschwindigkeit ZU	5 mm/s
Schutzart	IP 32
Emissions-Schalldruckpegel	LpA = 35 dB(A)
Temperaturbereich	-5 °C ... +75 °C
Gehäuse	Aluminium
Oberfläche	Pulverbeschichtet
Farbe	Weißaluminium (~ RAL 9006)
Anschluss	2,5 m Silikonkabel
B x H x T	405 x 30 x 35 mm
Gewicht	1,10 kg

# Abmessungen

Alle Angaben in mm

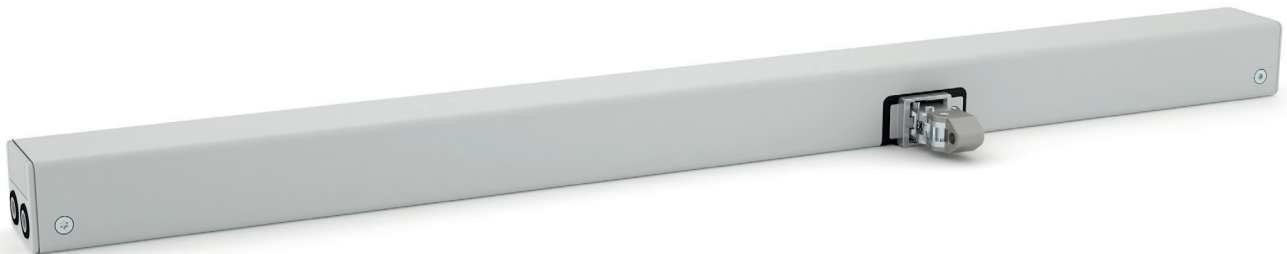


# Ausführung

Typ	Art.-Nr.	Hub	Bemerkung
CDC-0252-0350-1-ACB M1-R	26.100.05	350 mm	Rechte Ausführung
CDC-0252-0350-1-ACB M1-L	26.100.10	350 mm	Linke Ausführung
CDC-0252-0350-1-ACB M2-R	26.100.06	350 mm	Rechte Ausführung
CDC-0252-0350-1-ACB S1-L	26.100.11	350 mm	Linke Ausführung
CDC-1-ACB	26.100.00		Variable Ausstattungen möglich

Konsolen sind nicht enthalten und müssen separat bestellt werden.

# Antrieb CDC-0252-0500-1-ACB



5014068.16004

Zulassungsdetails erfahren Sie von Ihrem D+H Partner

## Leistungsmerkmale

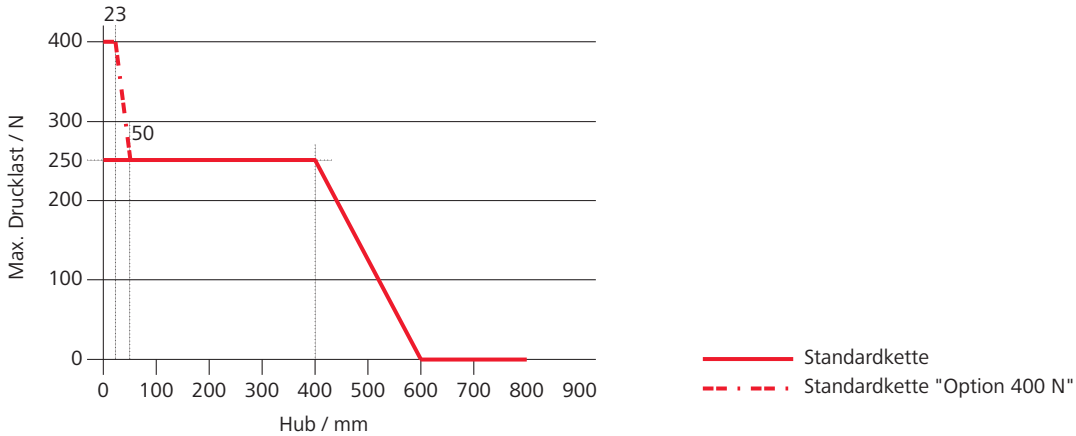
- » Perfekt geeignet für profilintegrierte und aufliegende Montage
- » Geringe Laufgeräusche durch innovative, akustische Entkopplung der Antriebskomponenten
- » Universelle Konsolensätze zur Montage für alle marktüblichen Profilsysteme
- » Flexible Baulängen für individuellen Hub
- » Lieferbar in allen RAL Farben
- » Einsetzbar für nahezu alle Fensteröffnungsarten durch linken und rechten Antrieb
- » Integrierte Bus-Schnittstelle ACB (Advanced Communication Bus) mit Modbus Protokoll
- » Direkte Integration des Antriebes durch offene Buskommunikation per ACB (Advanced Communication Bus) z.B. in GLT

## Mögliche Antriebsoptionen



Erklärung der Icons finden Sie auf der letzten Seite

# Drucklastdiagramm

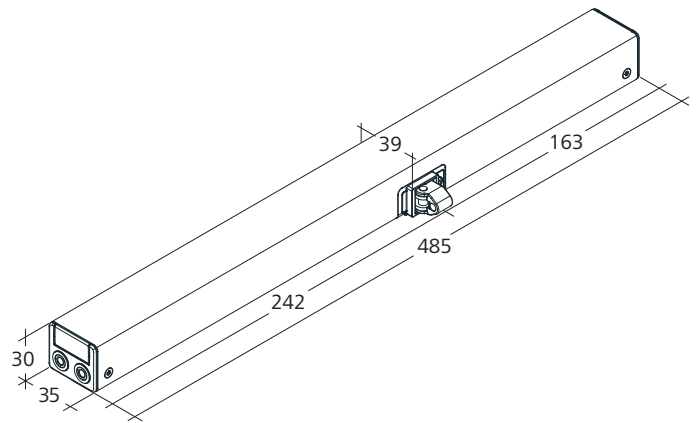


# Technische Daten

Versorgung	24 V DC / ±15 % / 0,8 A
Druckkraft	250 N
Zugkraft	250 N
Nennverriegelungskraft	1500 N
Lebensdauer	> 10000 Doppelhübe
Laufgeschwindigkeit AUF	6,7 mm/s
Laufgeschwindigkeit AUF - RWA	13,6 mm/s
Laufgeschwindigkeit ZU	6,7 mm/s
Schutzart	IP 32
Emissions-Schalldruckpegel	LpA = 35 dB(A)
Temperaturbereich	-5 °C ... +75 °C
Gehäuse	Aluminium
Oberfläche	Pulverbeschichtet
Farbe	Weißaluminium (~ RAL 9006)
Anschluss	2,5 m Silikonkabel
B x H x T	485 x 30 x 35 mm
Gewicht	1,20 kg

# Abmessungen

Alle Angaben in mm

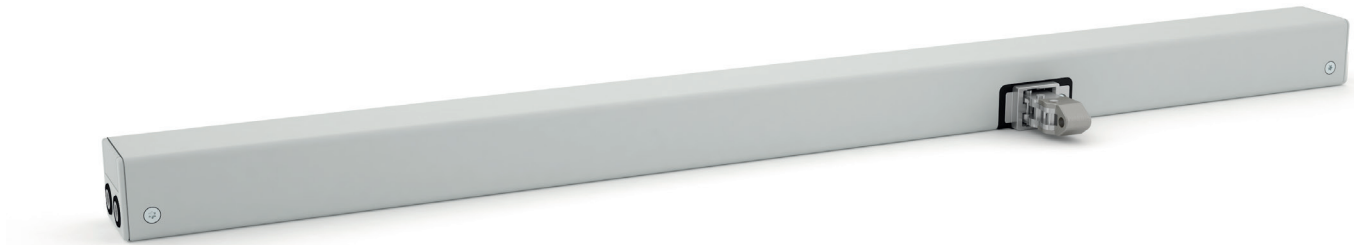


# Ausführung

Typ	Art.-Nr.	Hub	Bemerkung
CDC-0252-0500-1-ACB M1-R	26.100.55	500 mm	Rechte Ausführung
CDC-0252-0500-1-ACB M1-L	26.100.60	500 mm	Linke Ausführung
CDC-0252-0500-1-ACB M2-R	26.100.56	500 mm	Rechte Ausführung
CDC-0252-0500-1-ACB S1-L	26.100.61	500 mm	Linke Ausführung
CDC-1-ACB	26.100.00		Variable Ausstattungen möglich

Konsolen sind nicht enthalten und müssen separat bestellt werden.

# Antrieb CDC-0252-0600-1-ACB



5014068.16004

Zulassungsdetails erfahren Sie von Ihrem D+H Partner

## Leistungsmerkmale

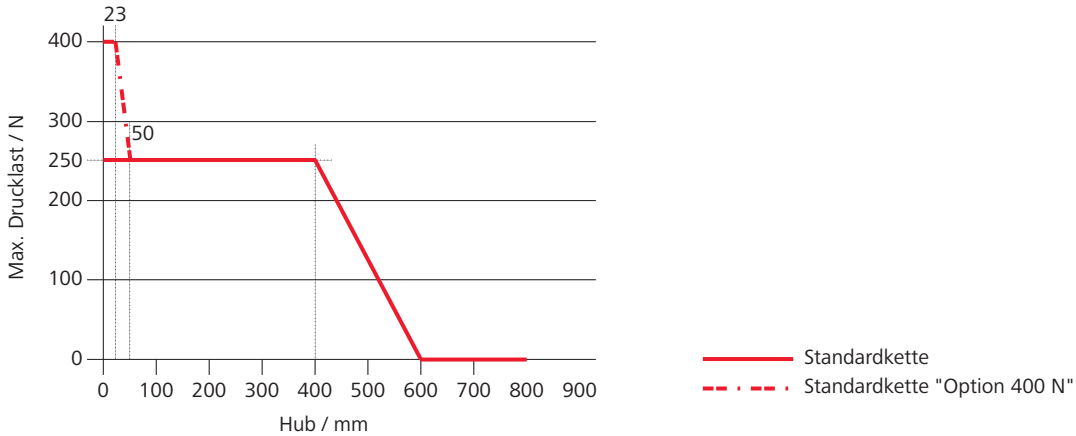
- » Perfekt geeignet für profilintegrierte und aufliegende Montage
- » Geringe Laufgeräusche durch innovative, akustische Entkopplung der Antriebskomponenten
- » Universelle Konsolensätze zur Montage für alle marktüblichen Profilsysteme
- » Flexible Baulängen für individuellen Hub
- » Lieferbar in allen RAL Farben
- » Einsetzbar für nahezu alle Fensteröffnungsarten durch linken und rechten Antrieb
- » Integrierte Bus-Schnittstelle ACB (Advanced Communication Bus) mit Modbus Protokoll
- » Direkte Integration des Antriebes durch offene Buskommunikation per ACB (Advanced Communication Bus) z.B. in GLT

## Mögliche Antriebsoptionen



Erklärung der Icons finden Sie auf der letzten Seite

# Drucklastdiagramm

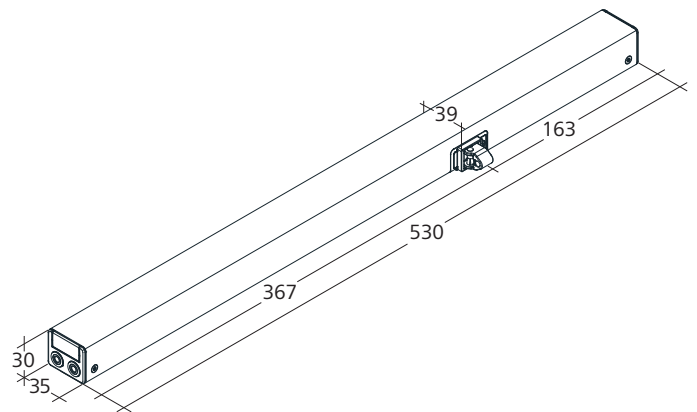


# Technische Daten

Versorgung	24 V DC / ±15 % / 0,8 A
Druckkraft	250 N
Zugkraft	250 N
Nennverriegelungskraft	1500 N
Lebensdauer	> 10000 Doppelhübe
Laufgeschwindigkeit AUF	6,7 mm/s
Laufgeschwindigkeit AUF - RWA	13,6 mm/s
Laufgeschwindigkeit ZU	6,7 mm/s
Schutzart	IP 32
Emissions-Schalldruckpegel	LpA = 35 dB(A)
Temperaturbereich	-5 °C ... +75 °C
Gehäuse	Aluminium
Oberfläche	Pulverbeschichtet
Farbe	Weißaluminium (~ RAL 9006)
Anschluss	2,5 m Silikonkabel
B x H x T	530 x 30 x 35 mm
Gewicht	1,31 kg

# Abmessungen

Alle Angaben in mm



# Ausführung

Typ	Art.-Nr.	Hub	Bemerkung
CDC-0252-0600-1-ACB M1-R	26.101.05	600 mm	Rechte Ausführung
CDC-0252-0600-1-ACB M1-L	26.101.10	600 mm	Linke Ausführung
CDC-0252-0600-1-ACB M2-R	26.101.06	600 mm	Rechte Ausführung
CDC-0252-0600-1-ACB S1-L	26.101.11	600 mm	Linke Ausführung
CDC-1-ACB	26.100.00		Variable Ausstattungen möglich

Konsolen sind nicht enthalten und müssen separat bestellt werden.

# Antrieb CDC-0252-0800-1-ACB



5014068.16004

Zulassungsdetails erfahren Sie von Ihrem D+H Partner

## Leistungsmerkmale

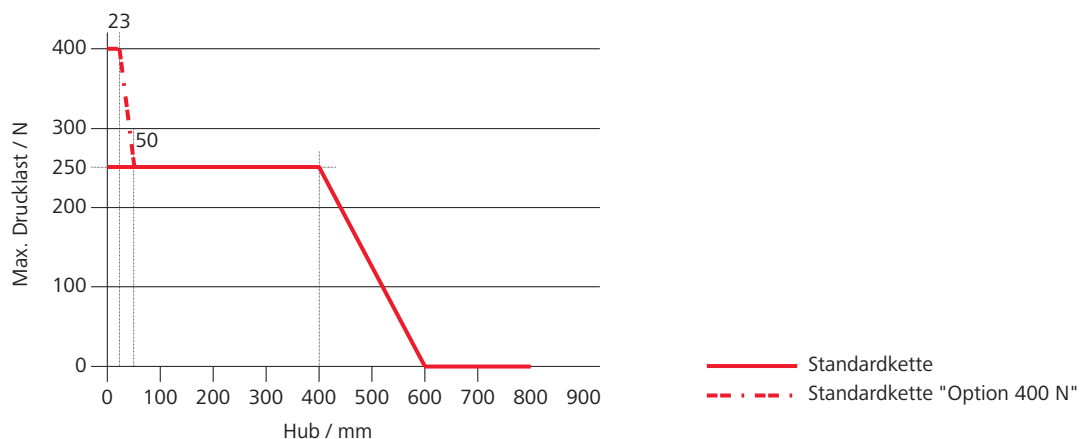
- » Perfekt geeignet für profilintegrierte und aufliegende Montage
- » Geringe Laufgeräusche durch innovative, akustische Entkopplung der Antriebskomponenten
- » Universelle Konsolensätze zur Montage für alle marktüblichen Profilsysteme
- » Flexible Baulängen für individuellen Hub
- » Lieferbar in allen RAL Farben
- » Einsetzbar für nahezu alle Fensteröffnungsarten durch linken und rechten Antrieb
- » Integrierte Bus-Schnittstelle ACB (Advanced Communication Bus) mit Modbus Protokoll
- » Direkte Integration des Antriebes durch offene Buskommunikation per ACB (Advanced Communication Bus) z.B. in GLT

## Mögliche Antriebsoptionen



Erklärung der Icons finden Sie auf der letzten Seite

# Drucklastdiagramm

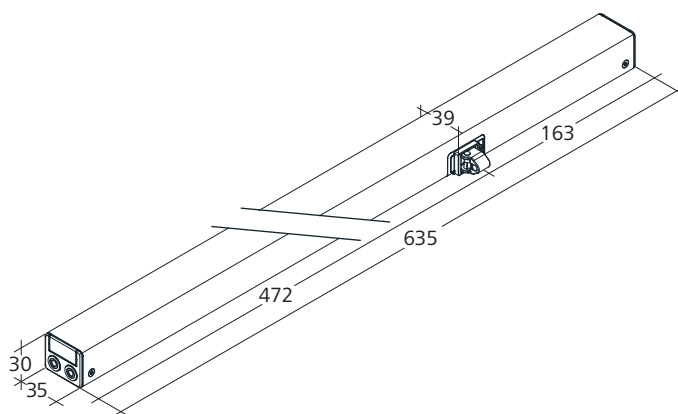


# Technische Daten

Versorgung	24 V DC / ±15 % / 1 A
Druckkraft	250 N
Zugkraft	250 N
Nennverriegelungskraft	1500 N
Lebensdauer	> 10000 Doppelhübe
Laufgeschwindigkeit AUF	6,7 mm/s
Laufgeschwindigkeit AUF - RWA	15 mm/s
Laufgeschwindigkeit ZU	6,7 mm/s
Schutzart	IP 32
Emissions-Schalldruckpegel	LpA = 35 dB(A)
Temperaturbereich	-5 °C ... +75 °C
Gehäuse	Aluminium
Oberfläche	Pulverbeschichtet
Farbe	Weißaluminium (~ RAL 9006)
Anschluss	2,5 m Silikonkabel
B x H x T	635 x 30 x 35 mm
Gewicht	1,42 kg

# Abmessungen

Alle Angaben in mm



# Ausführung

Typ	Art.-Nr.	Hub	Bemerkung
CDC-0252-0800-1-ACB M1-R	26.102.05	800 mm	Rechte Ausführung
CDC-0252-0800-1-ACB M1-L	26.102.10	800 mm	Linke Ausführung
CDC-0252-0800-1-ACB M2-R	26.102.06	800 mm	Rechte Ausführung
CDC-0252-0800-1-ACB S1-L	26.102.11	800 mm	Linke Ausführung
CDC-1-ACB	26.100.00		Variable Ausstattungen möglich

Konsolen sind nicht enthalten und müssen separat bestellt werden.



# Antrieb CDC-0252-0350-5-ACB



## Leistungsmerkmale

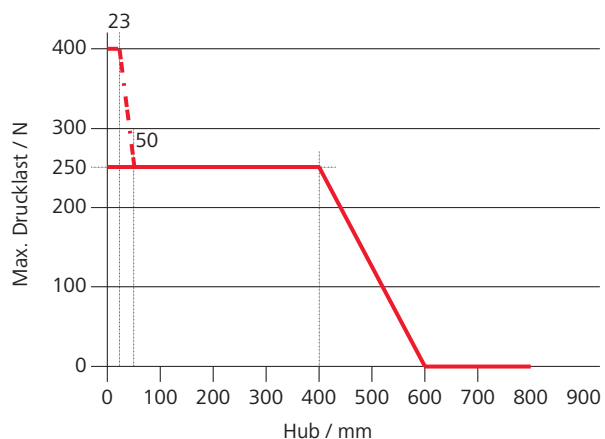
- » Perfekt geeignet für profilintegrierte und aufliegende Montage
- » Geringe Laufgeräusche durch innovative, akustische Entkopplung der Antriebskomponenten
- » Ansteuerung direkt über 230 V AC
- » Universelle Konsolensätze zur Montage für alle marktüblichen Profilsysteme
- » Flexible Baulängen für individuellen Hub
- » Lieferbar in allen RAL Farben
- » Integrierte Bus-Schnittstelle ACB (Advanced Communication Bus) mit Modbus Protokoll
- » Direkte Integration des Antriebes durch offene Buskommunikation per ACB (Advanced Communication Bus) z.B. in GLT

## Mögliche Antriebsoptionen



Erklärung der Icons finden Sie auf der letzten Seite

# Drucklastdiagramm



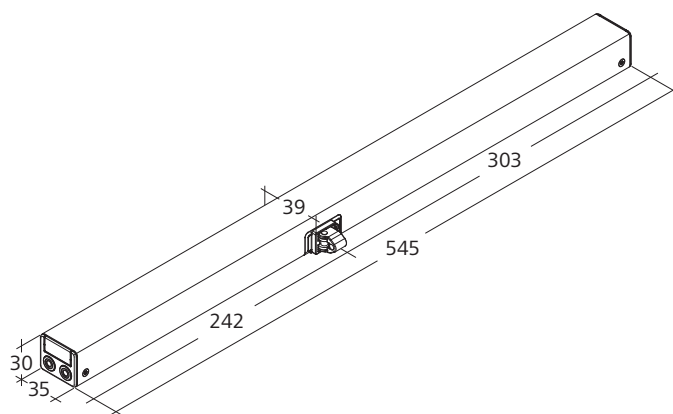
— Standardkette  
 - - - Standardkette "Option 400 N"

## Technische Daten

Druckkraft	250 N
Zugkraft	250 N
Nennverriegelungskraft	1500 N
Lebensdauer	> 10000 Doppelhübe
Laufgeschwindigkeit AUF	6,7 mm/s
Laufgeschwindigkeit AUF - RWA	9,4 mm/s
Laufgeschwindigkeit ZU	5 mm/s
Schutzart	IP 32
Emissions-Schalldruckpegel	LpA = 35 dB(A)
Temperaturbereich	-5 °C ... +75 °C
Gehäuse	Aluminium
Oberfläche	Pulverbeschichtet
Farbe	Weißaluminium (~ RAL 9006)
Anschluss	2,5 m Silikonkabel
B x H x T	545 x 30 x 35 mm
Gewicht	1,30 kg

## Abmessungen

Alle Angaben in mm



## Ausführung

Typ	Art.-Nr.	Versorgung	Leistung	Hub	Bemerkung
CDC-0252-0350-5-ACB M1-R	26.105.05	230 V AC / +10 % ... -15 % / 50 Hz	33 W / 45 VA	350 mm	Rechte Ausführung
CDC-0252-0350-5-ACB M2-R	26.105.06	230 V AC / +10 % ... -15 % / 50 Hz	33 W / 45 VA	350 mm	Rechte Ausführung
CDC-0252-0350-1-ACB S1-L ON	26.105.11	24 V DC / ±15 % / 0,6 A		350 mm	Linke Ausführung, ohne Netzteil
CDC-5-ACB	26.105.00				Variable Ausstattungen möglich

Konsolen sind nicht enthalten und müssen separat bestellt werden; passende Konsolen ab Seite #R01#

# Antrieb CDC-0252-0500-5-ACB



## Leistungsmerkmale

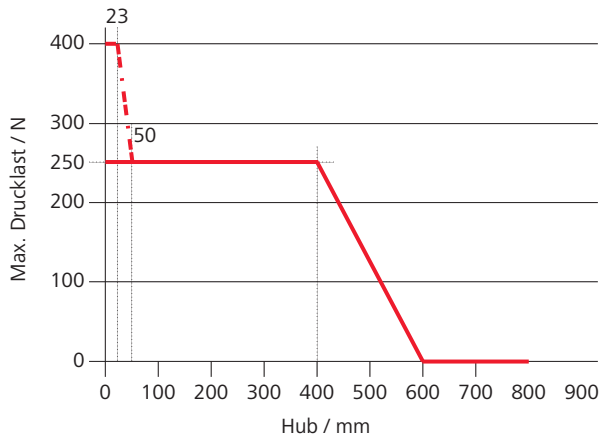
- » Perfekt geeignet für profilintegrierte und aufliegende Montage
- » Geringe Laufgeräusche durch innovative, akustische Entkopplung der Antriebskomponenten
- » Ansteuerung direkt über 230 V AC
- » Universelle Konsolensätze zur Montage für alle marktüblichen Profilsysteme
- » Flexible Baulängen für individuellen Hub
- » Lieferbar in allen RAL Farben
- » Integrierte Bus-Schnittstelle ACB (Advanced Communication Bus) mit Modbus Protokoll
- » Direkte Integration des Antriebes durch offene Buskommunikation per ACB (Advanced Communication Bus) z.B. in GLT

## Mögliche Antriebsoptionen



Erklärung der Icons finden Sie auf der letzten Seite

# Drucklastdiagramm



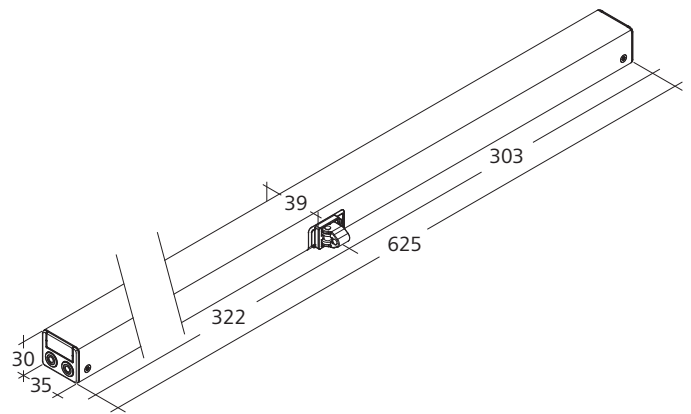
— Standardkette  
 - - - Standardkette "Option 400 N"

## Technische Daten

Druckkraft	250 N
Zugkraft	250 N
Nennverriegelungskraft	1500 N
Lebensdauer	> 10000 Doppelhübe
Laufgeschwindigkeit AUF	6,7 mm/s
Laufgeschwindigkeit AUF - RWA	13,6 mm/s
Laufgeschwindigkeit ZU	6,7 mm/s
Schutzart	IP 32
Emissions-Schalldruckpegel	LpA = 35 dB(A)
Temperaturbereich	-5 °C ... +75 °C
Gehäuse	Aluminium
Oberfläche	Pulverbeschichtet
Farbe	Weißaluminium (~ RAL 9006)
Anschluss	2,5 m Silikonkabel
B x H x T	625 x 30 x 35 mm
Gewicht	1,40 kg

## Abmessungen

Alle Angaben in mm



## Ausführung

Typ	Art.-Nr.	Versorgung	Leistung	Hub	Bemerkung
CDC-0252-0500-5-ACB M1-R	26.105.55	230 V AC / +10 % ... -15 % / 50 Hz	33 W / 45 VA	500 mm	Rechte Ausführung
CDC-0252-0500-5-ACB M2-R	26.105.56	230 V AC / +10 % ... -15 % / 50 Hz	33 W / 45 VA	500 mm	Rechte Ausführung
CDC-0252-0500-1-ACB S1-L ON	26.105.61	24 V DC / ±15 % / 0,8 A		500 mm	Linke Ausführung, ohne Netzteil
CDC-5-ACB	26.105.00				Variable Ausstattungen möglich

Konsolen sind nicht enthalten und müssen separat bestellt werden; passende Konsolen ab Seite #R01#

# Antrieb CDC-0252-0600-5-ACB



## Leistungsmerkmale

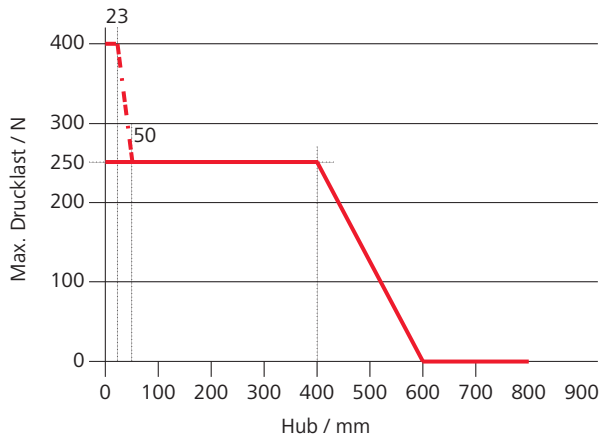
- » Perfekt geeignet für profilintegrierte und aufliegende Montage
- » Geringe Laufgeräusche durch innovative, akustische Entkopplung der Antriebskomponenten
- » Ansteuerung direkt über 230 V AC
- » Universelle Konsolensätze zur Montage für alle marktüblichen Profilsysteme
- » Flexible Baulängen für individuellen Hub
- » Lieferbar in allen RAL Farben
- » Integrierte Bus-Schnittstelle ACB (Advanced Communication Bus) mit Modbus Protokoll
- » Direkte Integration des Antriebes durch offene Buskommunikation per ACB (Advanced Communication Bus) z.B. in GLT

## Mögliche Antriebsoptionen



Erklärung der Icons finden Sie auf der letzten Seite

# Drucklastdiagramm



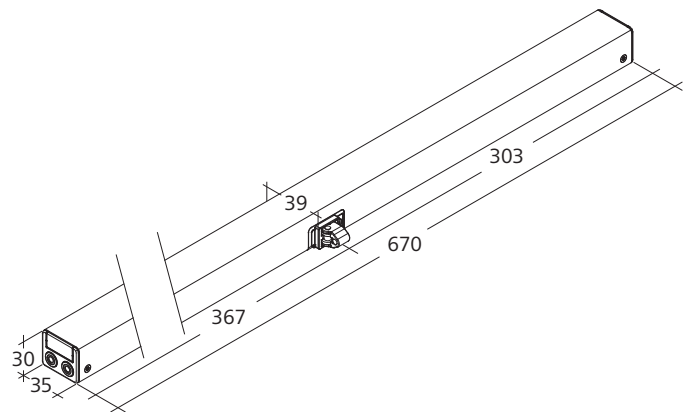
— Standardkette  
 - - - Standardkette "Option 400 N"

## Technische Daten

Druckkraft	250 N
Zugkraft	250 N
Nennverriegelungskraft	1500 N
Lebensdauer	> 10000 Doppelhübe
Laufgeschwindigkeit AUF	6,7 mm/s
Laufgeschwindigkeit AUF - RWA	13,6 mm/s
Laufgeschwindigkeit ZU	6,7 mm/s
Schutzart	IP 32
Emissions-Schalldruckpegel	LpA = 35 dB(A)
Temperaturbereich	-5 °C ... +75 °C
Gehäuse	Aluminium
Oberfläche	Pulverbeschichtet
Farbe	Weißaluminium (~ RAL 9006)
Anschluss	2,5 m Silikonkabel
B x H x T	670 x 30 x 35 mm
Gewicht	1,50 kg

## Abmessungen

Alle Angaben in mm

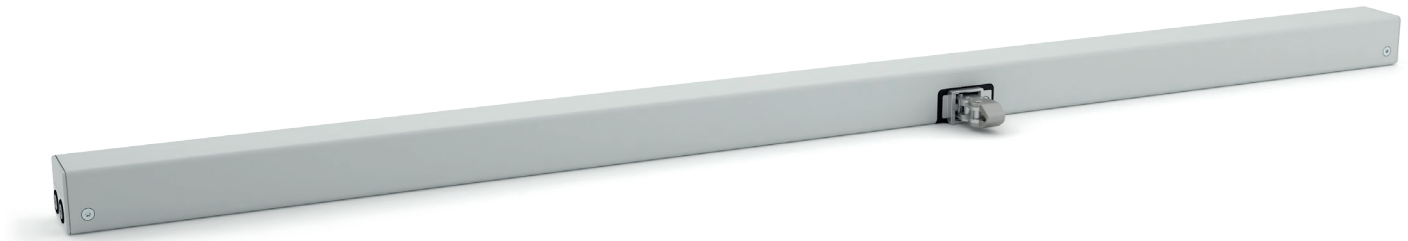


## Ausführung

Typ	Art.-Nr.	Versorgung	Leistung	Hub	Bemerkung
CDC-0252-0600-5-ACB M1-R	26.106.05	230 V AC / +10 % ... -15 % / 50 Hz	33 W / 45 VA	600 mm	Rechte Ausführung
CDC-0252-0600-5-ACB M2-R	26.106.06	230 V AC / +10 % ... -15 % / 50 Hz	33 W / 45 VA	600 mm	Rechte Ausführung
CDC-0252-0600-1-ACB S1-L ON	26.106.11	24 V DC / ±15 % / 0,8 A		600 mm	Linke Ausführung, ohne Netzteil
CDC-5-ACB	26.105.00				Variable Ausstattungen möglich

Konsolen sind nicht enthalten und müssen separat bestellt werden; passende Konsolen ab Seite #R01#

# Antrieb CDC-0252-0800-5-ACB



## Leistungsmerkmale

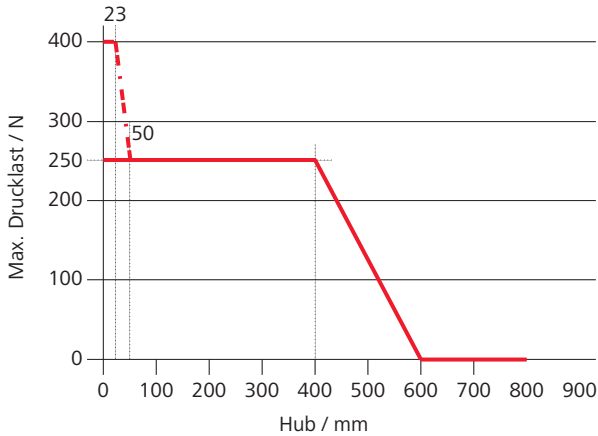
- » Perfekt geeignet für profilintegrierte und aufliegende Montage
- » Geringe Laufgeräusche durch innovative, akustische Entkopplung der Antriebskomponenten
- » Ansteuerung direkt über 230 V AC
- » Universelle Konsolensätze zur Montage für alle marktüblichen Profilsysteme
- » Flexible Baulängen für individuellen Hub
- » Lieferbar in allen RAL Farben
- » Integrierte Bus-Schnittstelle ACB (Advanced Communication Bus) mit Modbus Protokoll
- » Direkte Integration des Antriebes durch offene Buskommunikation per ACB (Advanced Communication Bus) z.B. in GLT

## Mögliche Antriebsoptionen



Erklärung der Icons finden Sie auf der letzten Seite

# Drucklastdiagramm



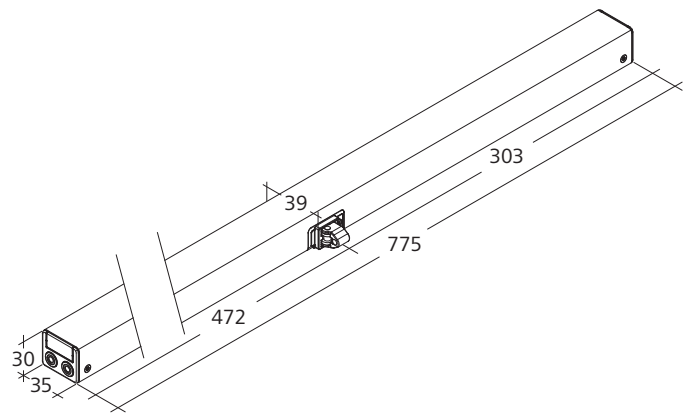
— Standardkette  
 - - - Standardkette "Option 400 N"

## Technische Daten

Druckkraft	250 N
Zugkraft	250 N
Nennverriegelungskraft	1500 N
Lebensdauer	> 10000 Doppelhübe
Laufgeschwindigkeit AUF	6,7 mm/s
Laufgeschwindigkeit AUF - RWA	15 mm/s
Laufgeschwindigkeit ZU	6,7 mm/s
Schutzart	IP 32
Emissions-Schalldruckpegel	LpA = 35 dB(A)
Temperaturbereich	-5 °C ... +75 °C
Gehäuse	Aluminium
Oberfläche	Pulverbeschichtet
Farbe	Weißaluminium (~ RAL 9006)
Anschluss	2,5 m Silikonkabel
B x H x T	775 x 30 x 35 mm
Gewicht	1,80 kg

## Abmessungen

Alle Angaben in mm



## Ausführung

Typ	Art.-Nr.	Versorgung	Leistung	Hub	Bemerkung
CDC-0252-0800-5-ACB M1-R	26.107.05	230 V AC / +10 % ... -15 % / 50 Hz	33 W / 45 VA	800 mm	Rechte Ausführung
CDC-0252-0800-5-ACB M2-R	26.107.06	230 V AC / +10 % ... -15 % / 50 Hz	33 W / 45 VA	800 mm	Rechte Ausführung
CDC-0252-0800-1-ACB S1-L ON	26.107.11	24 V DC / ±15 % / 1 A		800 mm	Linke Ausführung, ohne Netzteil
CDC-5-ACB	26.105.00				Variable Ausstattungen möglich

Konsolen sind nicht enthalten und müssen separat bestellt werden; passende Konsolen ab Seite #R01#



# Antrieb CDC-TW-0502-0500-1-ACB



5014068.16004

Zulassungsdetails erfahren Sie von Ihrem D+H Partner

## Leistungsmerkmale

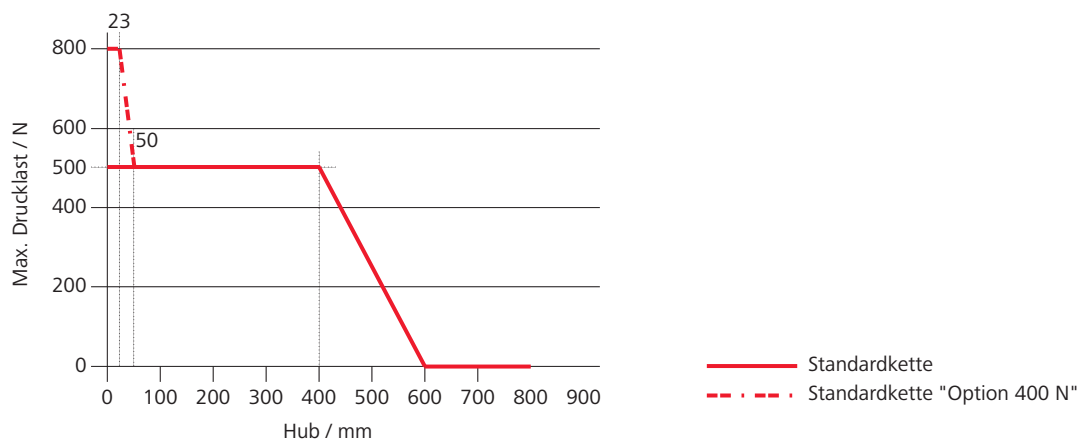
- » Geringe Laufgeräusche durch innovative, akustische Entkopplung der Antriebskomponenten
- » Zwei Antriebsketten für eine optimale Krafteinleitung in den Flügel
- » Anschluss wahlweise von links oder rechts möglich (Versorgung inkl. Bussignale)
- » Bei Erkennen eines Hindernisses in ZU-Richtung zeitgesteuertes Reversieren (aktiver Schließkantenschutz)
- » Lieferbar in allen RAL Farben
- » Integrierte Bus-Schnittstelle ACB (Advanced Communication Bus) mit Modbus Protokoll
- » Direkte Integration des Antriebes durch offene Buskommunikation per ACB (Advanced Communication Bus) z.B. in GLT

## Mögliche Antriebsoptionen



Erklärung der Icons finden Sie auf der letzten Seite

# Drucklastdiagramm

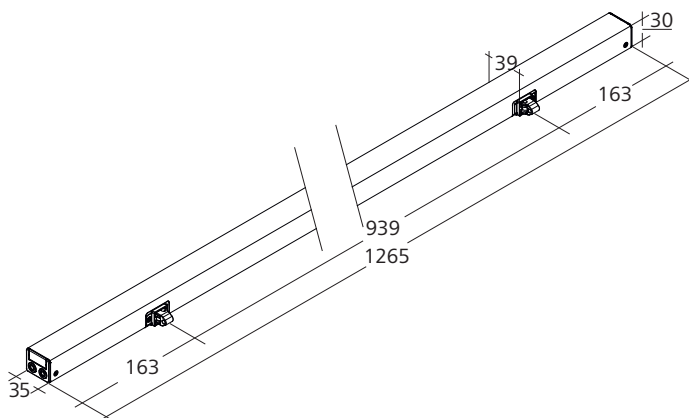


# Technische Daten

Versorgung	24 V DC / ±15 % / 1,6 A
Druckkraft	500 N
Zugkraft	500 N
Nennverriegelungskraft	3000 N
Lebensdauer	> 10000 Doppelhübe
Laufgeschwindigkeit AUF	6,7 mm/s
Laufgeschwindigkeit AUF - RWA	13,6 mm/s
Laufgeschwindigkeit ZU	5 mm/s
Schutzart	IP 32
Emissions-Schalldruckpegel	LpA = 35 dB(A)
Temperaturbereich	-5 °C ... +75 °C
Gehäuse	Aluminium
Oberfläche	Pulverbeschichtet
Farbe	Weißaluminium (~ RAL 9006)
Anschluss	2,5 m Silikonkabel
B x H x T	1265 x 30 x 35 mm
Gewicht	3,00 kg

# Abmessungen

Alle Angaben in mm



# Ausführung

Typ	Art.-Nr.	Hub	Bemerkung
CDC-TW-0502-0500-1-ACB	26.103.20	500 mm	
CDC-TW-1-ACB	26.103.00		Variable Ausstattungen möglich

Konsolen sind nicht enthalten und müssen separat bestellt werden; passende Konsolen ab Seite #R01#

# Antrieb CDC-TW-0502-0800-1-ACB



5014068.16004

Zulassungsdetails erfahren Sie von Ihrem D+H Partner

## Leistungsmerkmale

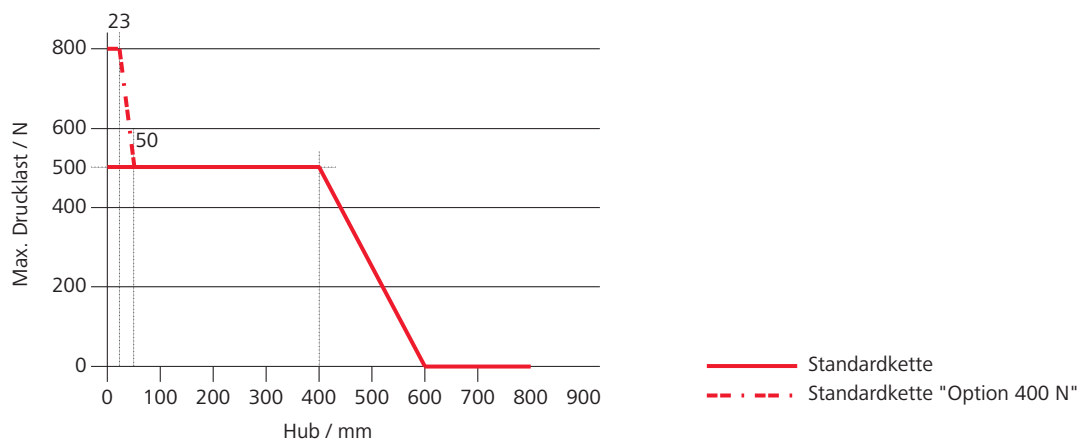
- » Geringe Laufgeräusche durch innovative, akustische Entkopplung der Antriebskomponenten
- » Zwei Antriebsketten für eine optimale Krafteinleitung in den Flügel
- » Anschluss wahlweise von links oder rechts möglich (Versorgung inkl. Bussignale)
- » Bei Erkennen eines Hindernisses in ZU-Richtung zeitgesteuertes Reversieren (aktiver Schließkantenschutz)
- » Lieferbar in allen RAL Farben
- » Integrierte Bus-Schnittstelle ACB (Advanced Communication Bus) mit Modbus Protokoll
- » Direkte Integration des Antriebes durch offene Buskommunikation per ACB (Advanced Communication Bus) z.B. in GLT

## Mögliche Antriebsoptionen



Erklärung der Icons finden Sie auf der letzten Seite

# Drucklastdiagramm

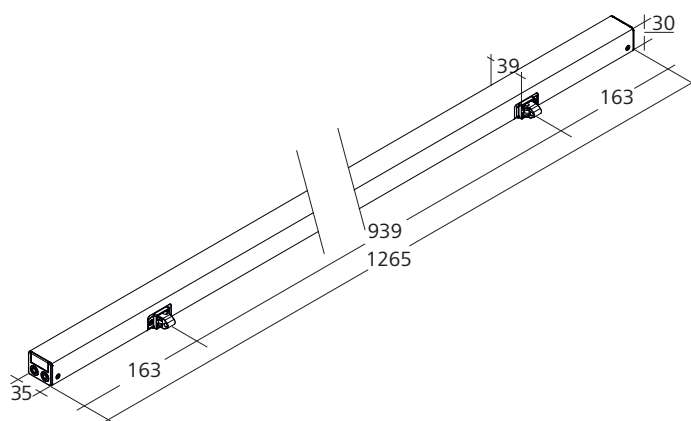


# Technische Daten

Versorgung	24 V DC / ±15 % / 2 A
Druckkraft	500 N
Zugkraft	500 N
Nennverriegelungskraft	3000 N
Lebensdauer	> 10000 Doppelhübe
Laufgeschwindigkeit AUF	6,7 mm/s
Laufgeschwindigkeit AUF - RWA	15 mm/s
Laufgeschwindigkeit ZU	6,7 mm/s
Schutzart	IP 32
Emissions-Schalldruckpegel	LpA = 35 dB(A)
Temperaturbereich	-5 °C ... +75 °C
Gehäuse	Aluminium
Oberfläche	Pulverbeschichtet
Farbe	Weißaluminium (~ RAL 9006)
Anschluss	2,5 m Silikonkabel
B x H x T	1265 x 30 x 35 mm
Gewicht	3,00 kg

# Abmessungen

Alle Angaben in mm



# Ausführung

Typ	Art.-Nr.	Hub	Bemerkung
CDC-TW-0502-0800-1-ACB	26.103.15	800 mm	
CDC-TW-1-ACB	26.103.00		Variable Ausstattungen möglich

Konsolen sind nicht enthalten und müssen separat bestellt werden; passende Konsolen ab Seite #R01#

# Antrieb CDC-TW-0502-0500-5-ACB



## Leistungsmerkmale

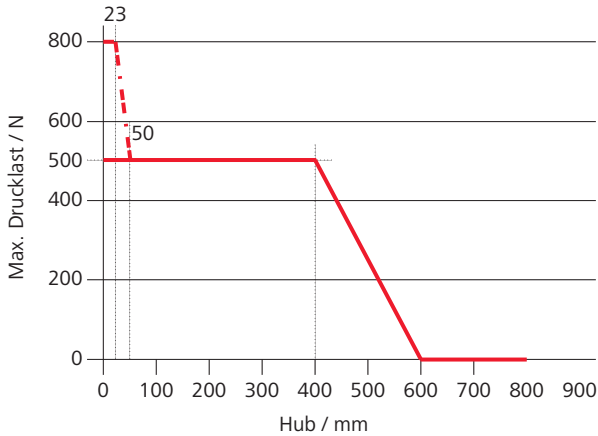
- » Geringe Laufgeräusche durch innovative, akustische Entkopplung der Antriebskomponenten
- » Zwei Antriebsketten für eine optimale Kräfteinleitung in den Flügel
- » Ansteuerung direkt über 230 V AC
- » Bei Erkennen eines Hindernisses in ZU-Richtung zeitgesteuertes Reversieren (aktiver Schließkantenschutz)
- » Lieferbar in allen RAL Farben
- » Integrierte Bus-Schnittstelle ACB (Advanced Communication Bus) mit Modbus Protokoll
- » Direkte Integration des Antriebes durch offene Buskommunikation per ACB (Advanced Communication Bus) z.B. in GLT

## Mögliche Antriebsoptionen



Erklärung der Icons finden Sie auf der letzten Seite

# Drucklastdiagramm



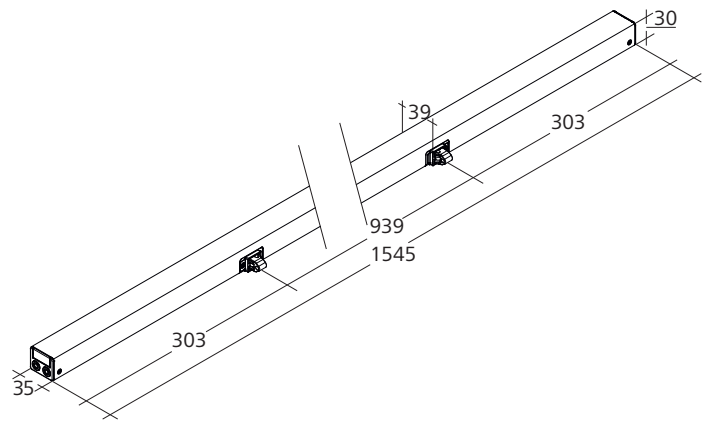
— Standardkette  
 - - - Standardkette "Option 400 N"

## Technische Daten

Versorgung	230 V AC / +10 % ... -15 % / 50 Hz
Leistung	64 W / 90 VA
Druckkraft	500 N
Zugkraft	500 N
Nennverriegelungskraft	3000 N
Lebensdauer	> 10000 Doppelhübe
Laufgeschwindigkeit AUF	6,7 mm/s
Laufgeschwindigkeit AUF - RWA	13,6 mm/s
Laufgeschwindigkeit ZU	5 mm/s
Schutzart	IP 32
Emissions-Schalldruckpegel	LpA = 35 dB(A)
Temperaturbereich	-5 °C ... +75 °C
Gehäuse	Aluminium
Oberfläche	Pulverbeschichtet
Farbe	Weißaluminium (~ RAL 9006)
Anschluss	2,5 m Silikonkabel
B x H x T	1545 x 30 x 35 mm
Gewicht	3,10 kg

## Abmessungen

Alle Angaben in mm



## Ausführung

Typ	Art.-Nr.	Hub	Bemerkung
CDC-TW-0502-0500-5-ACB	26.104.06	500 mm	
CDC-TW-5-ACB	26.104.00		Variable Ausstattungen möglich

Konsolen sind nicht enthalten und müssen separat bestellt werden; passende Konsolen ab Seite #R01#

# Antrieb CDC-TW-0502-0800-5-ACB-VP



## Leistungsmerkmale

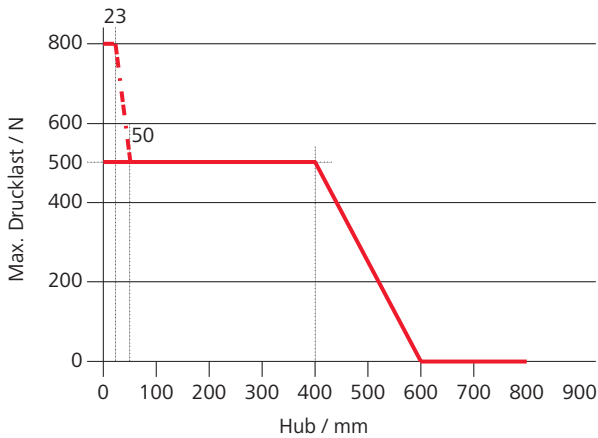
- » Geringe Laufgeräusche durch innovative, akustische Entkopplung der Antriebskomponenten
- » Zwei Antriebsketten für eine optimale Kräfteinleitung in den Flügel
- » Ansteuerung direkt über 230 V AC
- » Bei Erkennen eines Hindernisses in ZU-Richtung zeitgesteuertes Reversieren (aktiver Schließkantenschutz)
- » Lieferbar in allen RAL Farben
- » Integrierte Bus-Schnittstelle ACB (Advanced Communication Bus) mit Modbus Protokoll
- » Direkte Integration des Antriebes durch offene Buskommunikation per ACB (Advanced Communication Bus) z.B. in GLT

## Mögliche Antriebsoptionen



Erklärung der Icons finden Sie auf der letzten Seite

# Drucklastdiagramm



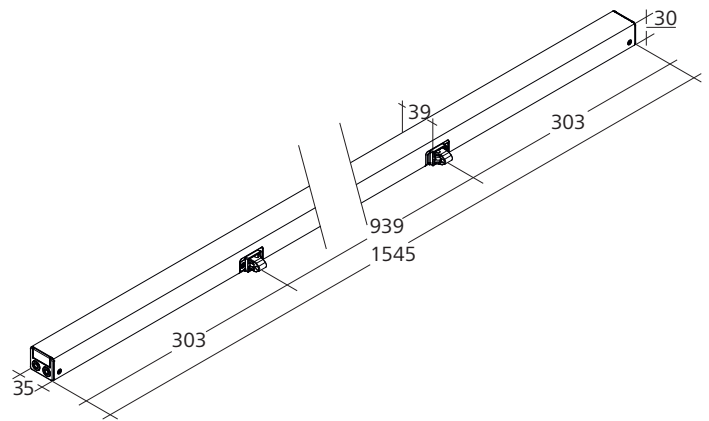
— Standardkette  
 - - - Standardkette "Option 400 N"

## Technische Daten

Versorgung	230 V AC / +10 % ... -15 % / 50 Hz
Leistung	64 W / 90 VA
Druckkraft	500 N
Zugkraft	500 N
Nennverriegelungskraft	3000 N
Lebensdauer	> 10000 Doppelhübe
Laufgeschwindigkeit AUF	6,7 mm/s
Laufgeschwindigkeit AUF - RWA	15 mm/s
Laufgeschwindigkeit ZU	6,7 mm/s
Schutzart	IP 32
Emissions-Schalldruckpegel	LpA = 35 dB(A)
Temperaturbereich	-5 °C ... +75 °C
Gehäuse	Aluminium
Oberfläche	Pulverbeschichtet
Farbe	Weißaluminium (~ RAL 9006)
Anschluss	2,5 m Silikonkabel
B x H x T	1545 x 30 x 35 mm
Gewicht	3,10 kg

## Abmessungen

Alle Angaben in mm



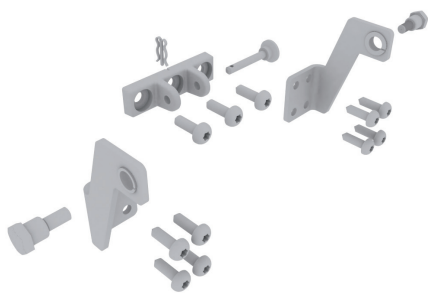
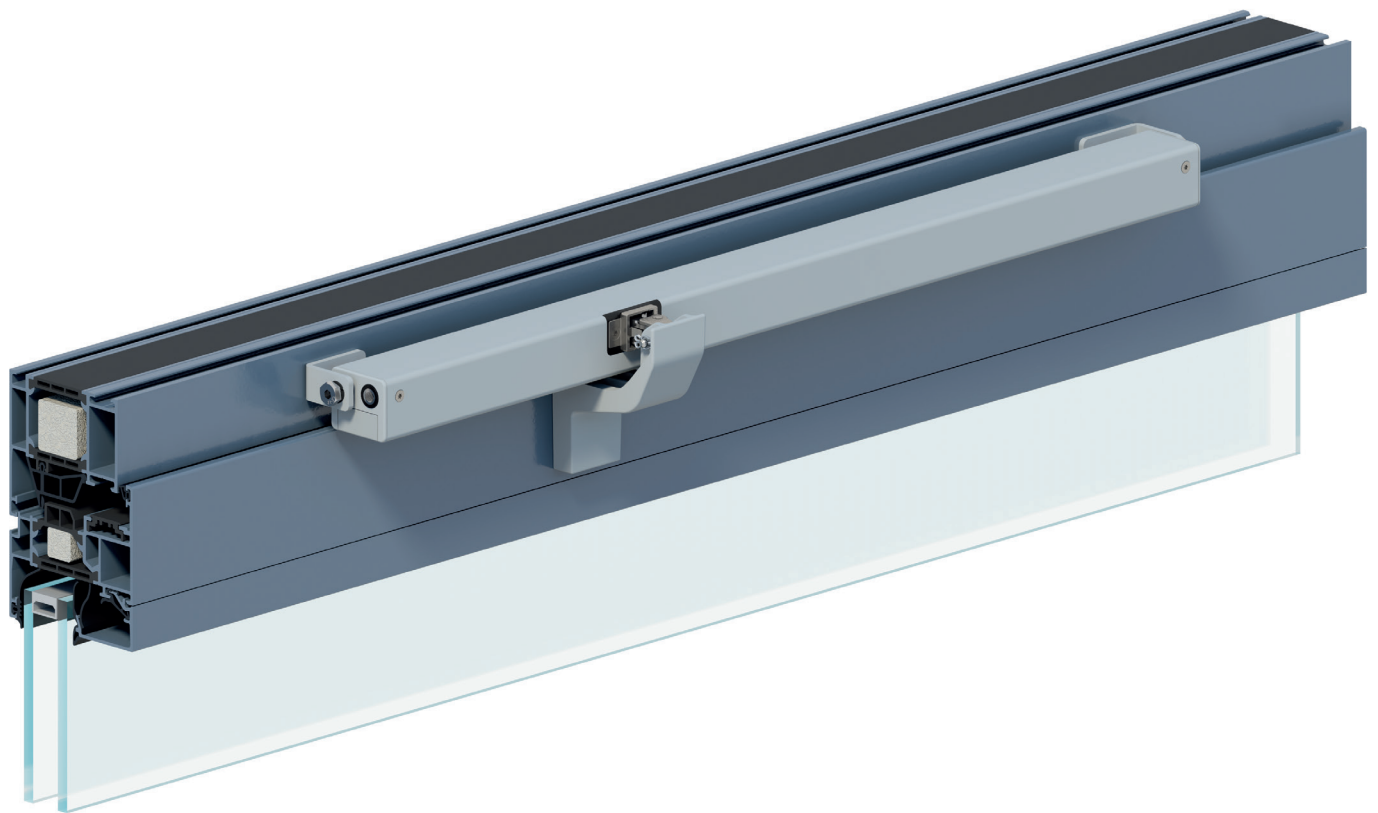
## Ausführung

Typ	Art.-Nr.	Hub	Bemerkung
CDC-TW-0502-0800-5-ACB-VP	26.104.15	800 mm	
CDC-TW-5-ACB	26.104.00		Variable Ausstattungen möglich

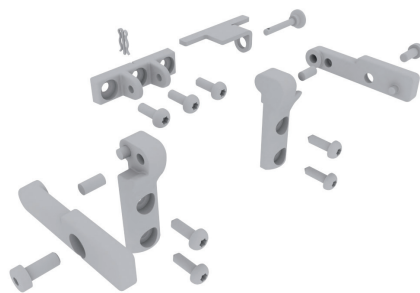
Konsolen sind nicht enthalten und müssen separat bestellt werden; passende Konsolen ab Seite #R01#



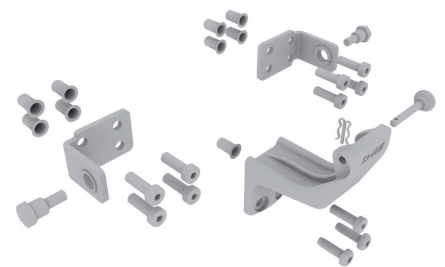
# Konsolensätze für CDC



CDC-BS088-VFO



CDC-BS077-VSI

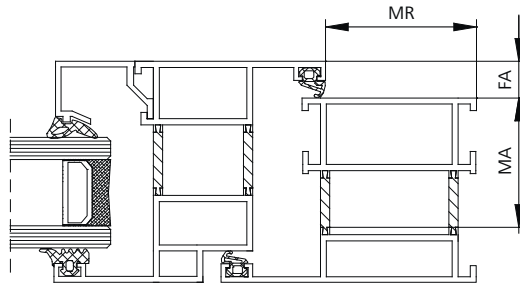
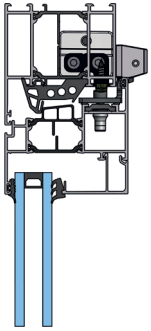


CDC-BS089-VFI

## Leistungsmerkmale

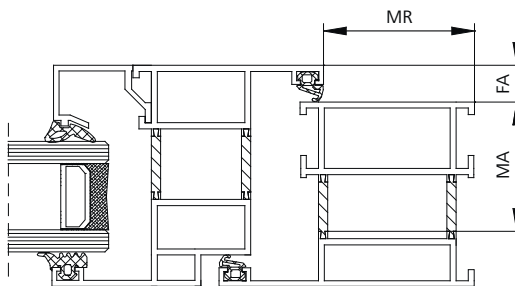
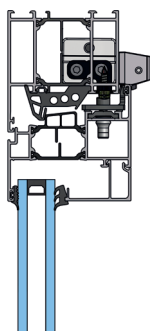
- » Optimale Abstimmung der Konsolensätze auf das jeweilige Profilsystem
- » Im Gesamtsystem geprüfte Lösungen für RWA Anwendungen gemäß DIN EN 12101-2
- » Alle notwendigen Befestigungsmittel sind im Lieferumfang der Konsolensätze enthalten
- » Optional in Sonderfarbe nach Kundenwunsch lieferbar
- » Fenster- und fassadenherstellergerechte Anwendungszeichnungen verfügbar

## Kipp- und Drehfenster, einwärts öffnend, integriert, Hub 350 mm



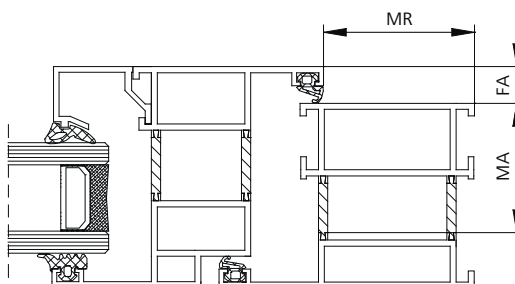
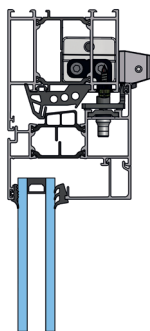
Profilhersteller	Profilserie	Art-Nr.	Konsolensatz	MR	MA	FA
Holzfensterprofile		25.AAA.KS	CDC-BS001-IFI	35 mm	52	5 - 20 mm
Holzfensterprofile		25.ABF.KS	CDC-BS010-IFI			
Holzfensterprofile		25.AHM.KS	CDC-BS094-IFI (WH)	22 mm	44	33 mm
Alcoa-Kawneer®	AA610	25.AER.KS	CDC-BS051-IFI	48 mm	38	8 mm
Alcoa-Kawneer®	AA610HW	25.AER.KS	CDC-BS051-IFI	48 mm	38	8 mm
Alcoa-Kawneer®	AA720	25.AER.KS	CDC-BS051-IFI	48 mm	38	8 mm
Alcoa-Kawneer®	AA720HI	25.AER.KS	CDC-BS051-IFI	48 mm	38	8 mm
Alcoa-Kawneer®	AA720HWI	25.AER.KS	CDC-BS051-IFI	48 mm	38	8 mm
Aluprof®	MB-59S	25.AEV.KS	CDC-BS055-IFI	49 mm	38	9 mm
Aluprof®	MB-60	25.AGJ.KS	CDC-BS072-IFI	50 mm	38	9 mm
Aluprof®	MB-70	25.AGL.KS	CDC-BS074-IFI	50 mm	38	9 mm
Gutmann®	S70	25.AET.KS	CDC-BS053-IFI	46 mm	38	10 mm
Gutmann®	S70+ HW	25.AET.KS	CDC-BS053-IFI	46 mm	38	10 mm
Heroal®	065	25.ADL.KS	CDC-BS033-IFI	50 mm	38	10 mm
Heroal®	065i	25.ADL.KS	CDC-BS033-IFI	50 mm	38	10 mm
Heroal®	065,1	25.ADL.KS	CDC-BS033-IFI	50 mm	38	10 mm
Heroal®	065i.1	25.ADL.KS	CDC-BS033-IFI	50 mm	38	10 mm
Heroal®	110E	25.ADL.KS	CDC-BS033-IFI	50 mm	38	10 mm
Heroal®	110ES	25.AFW.KS	CDC-BS067-IFI	42 mm	38	12 mm
Heroal®	W 72	25.AFW.KS	CDC-BS067-IFI	42 mm		12 mm
Raico®	FRAME+	25.AFM.KS	CDC-BS062-IFI	48 mm	38	12 mm
Reynaers®	CS 59	25.ADA.KS	CDC-BS027-IFI	47 mm	38	9 mm
Reynaers®	CS 68	25.ACY.KS	CDC-BS025-IFI	47 mm	38	9 mm
Reynaers®	CS 77	25.ACY.KS	CDC-BS025-IFI	47 mm	38	9 mm
Reynaers®	CS 86-HI	25.ADE.KS	CDC-BS031-IFI	47 mm	38	9 mm
Reynaers®	Eco	25.ADC.KS	CDC-BS029-IFI	47 mm	38	9 mm
Sapa®	SFB 1074	25.AFE.KS	CDC-BS059-IFI	39 mm	38	10 mm
Schüco®	AWS xx	25.ADN.KS	CDC-BS034-IFI	49 mm	38	10 mm
Schüco®	Corona SI	25.AHL.KS	CDC-BS092-IFI (WH)	22 mm	44	33 mm
Schüco®	Royal S xx.HI	25.ADN.KS	CDC-BS034-IFI	49 mm	38	11 mm
Sykon®	70	25.AEZ.KS	CDC-BS057-IFI	49 mm	38	10 mm
Sykon®	75	25.AEZ.KS	CDC-BS057-IFI	49 mm	38	10 mm

Kipp- und Drehfenster, einwärts öffnend, integriert, Hub 350 mm



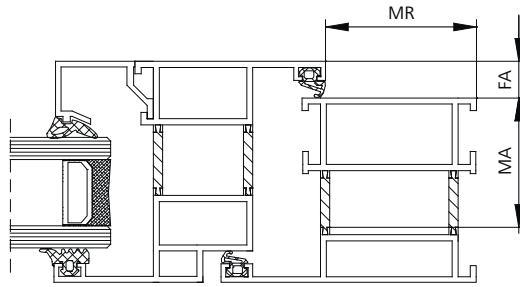
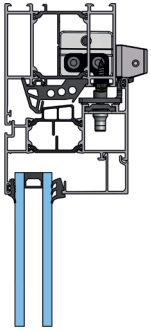
Profilhersteller	Profilserie	Art-Nr.	Konsolensatz	MR	MA	FA
Wicona®	WICLINE 65	25.AGY.KS	CDC-BS078-IFI	45 mm	38	10 mm
Wicona®	WICLINE 65	25.AHD.KS	CDC-BS082-IFIS	45 mm	38	10 mm
Wicona®	WICLINE 75 EVO	25.AGY.KS	CDC-BS078-IFI	45 mm	38	10 mm
Wicona®	WICLINE 75 EVO	25.AHD.KS	CDC-BS082-IFIS	45 mm	38	10 mm

Kipp- und Drehfenster, einwärts öffnend, integriert, Hub 600 mm



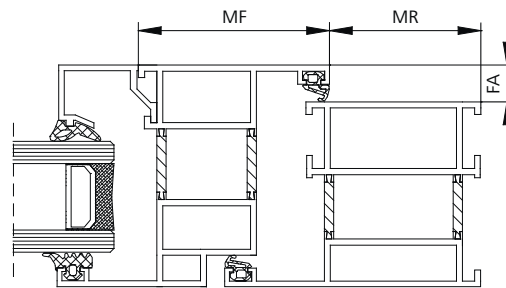
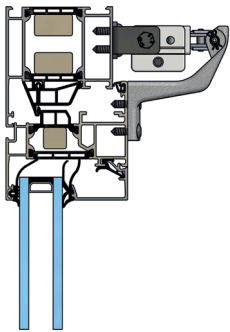
Profilhersteller	Profilserie	Art-Nr.	Konsolensatz	MR	MA	FA
Holzfensterprofile		25.AAA.KS	CDC-BS001-IFI	35 mm	52	5 - 20 mm
Holzfensterprofile		25.ABF.KS	CDC-BS010-IFI			
Holzfensterprofile		25.AHM.KS	CDC-BS094-IFI (WH)	22 mm	44	33 mm
Alcoa-Kawneer®	AA610	25.AES.KS	CDC-BS052-IFI	48 mm	38	8 mm
Alcoa-Kawneer®	AA610HW	25.AES.KS	CDC-BS052-IFI	48 mm	38	8 mm
Alcoa-Kawneer®	AA720	25.AES.KS	CDC-BS052-IFI	48 mm	38	8 mm
Alcoa-Kawneer®	AA720HI	25.AES.KS	CDC-BS052-IFI	48 mm	38	8 mm
Alcoa-Kawneer®	AA720HWI	25.AES.KS	CDC-BS052-IFI	48 mm	38	8 mm
Aluprof®	MB-59S	25.AEW.KS	CDC-BS056-IFI	49 mm	38	9 mm
Aluprof®	MB-60	25.AGK.KS	CDC-BS073-IFI	50 mm	38	9 mm
Aluprof®	MB-70	25.AGM.KS	CDC-BS075-IFI	50 mm	38	9 mm
Gutmann®	S70	25.AEU.KS	CDC-BS054-IFI	46 mm	38	10 mm
Gutmann®	S70+ HW	25.AEU.KS	CDC-BS054-IFI	46 mm	38	10 mm

## Kipp- und Drehfenster, einwärts öffnend, integriert, Hub 600 mm



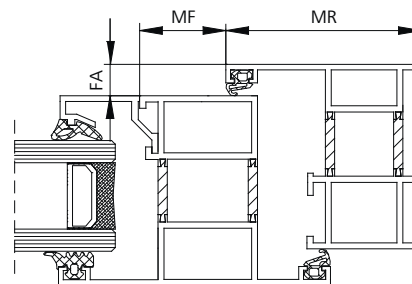
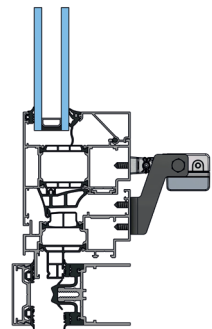
Profilhersteller	Profilserie	Art-Nr.	Konsolensatz	MR	MA	FA
Heroal®	065	25.ADX.KS	CDC-BS039-IFI	50 mm	38	10 mm
Heroal®	065i	25.ADX.KS	CDC-BS039-IFI	50 mm	38	10 mm
Heroal®	065,1	25.ADX.KS	CDC-BS039-IFI	50 mm	38	10 mm
Heroal®	065i.1	25.ADX.KS	CDC-BS039-IFI	50 mm	38	10 mm
Heroal®	110E	25.ADX.KS	CDC-BS039-IFI	50 mm	38	10 mm
Heroal®	110ES	25.AFX.KS	CDC-BS068-IFI	42 mm	38	12 mm
Heroal®	W 72	25.AFX.KS	CDC-BS068-IFI	42 mm		12 mm
Raico®	FRAME+	25.AFN.KS	CDC-BS063-IFI	48 mm	38	12 mm
Reynaers®	CS 59	25.ADB.KS	CDC-BS028-IFI	47 mm	38	9 mm
Reynaers®	CS 68	25.ACZ.KS	CDC-BS026-IFI	47 mm	38	9 mm
Reynaers®	CS 77	25.ACZ.KS	CDC-BS026-IFI	47 mm	38	9 mm
Reynaers®	CS 86-HI	25.ADF.KS	CDC-BS032-IFI	47 mm	38	9 mm
Reynaers®	Eco	25.ADD.KS	CDC-BS030-IFI	47 mm	38	9 mm
Sapa®	SFB 1074	25.AFF.KS	CDC-BS060-IFI	39 mm	38	10 mm
Schüco®	AWS xx	25.ADP.KS	CDC-BS035-IFI	49 mm	38	10 mm
Schüco®	Corona SI	25.AHV.KS	CDC-BS093-IFI (WH)	22 mm	44	33 mm
Schüco®	Royal S xx.HI	25.ADP.KS	CDC-BS035-IFI	49 mm	38	10 mm
Sykon®	70	25.AFA.KS	CDC-BS058-IFI	49 mm	38	10 mm
Sykon®	75	25.AFA.KS	CDC-BS058-IFI	49 mm	38	10 mm
Wicona®	WICLINE 65	25.AGZ.KS	CDC-BS079-IFI	45 mm	38	10 mm
Wicona®	WICLINE 65	25.AHE.KS	CDC-BS083-IFIS	45 mm	38	10 mm
Wicona®	WICLINE 75 EVO	25.AGZ.KS	CDC-BS079-IFI	45 mm	38	10 mm
Wicona®	WICLINE 75 EVO	25.AHE.KS	CDC-BS083-IFIS	45 mm	38	10 mm

Kipp- und Drehfenster, einwärts öffnend



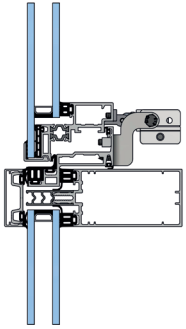
Profilhersteller	Profilserie	Art-Nr.	Konsolensatz	MF	MR	FA
Raico®	FRAME+ 75	25.AHG.KS	CDC-BS089-VFI	39 mm	40 mm	0 - 15 mm
Raico®	FRAME+ 75 WI	25.AHJ.KS	CDC-BS091-VSI	41 mm	25 mm	0 - 15 mm
Raico®	FRAME+ 90 WI	25.AHG.KS	CDC-BS089-VFI	39 mm	40 mm	0 - 15 mm

Kipp- und Drehfenster, auswärts öffnend



Profilhersteller	Profilserie	Art-Nr.	Konsolensatz	MF	MR	FA
Raico®	FRAME+ 75 WA	25.AHH.KS	CDC-BS090-VFO	21 mm	45 mm	0 - 15 mm

## Senk-Klapp-, Parallelausstellfenster, auswärts öffnend



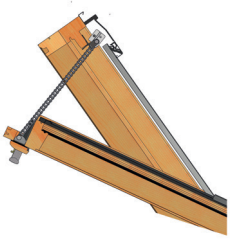
Profilhersteller	Profilserie	Art-Nr.	Konsolensatz
Aluprof®	MB-SR50	25.AGE.KS	CDC-BS071-VFO
Colt®	Kameleon E	25.AFG.KS	CDC-BS061-VFO
Gutmann®	S70 SK	25.ACE.KS	CDC-BS021-VFO
Raico®	FRAME+ 75 WA	25.AHH.KS	CDC-BS090-VFO
Raico®	WING 50 SK-R	25.ACE.KS	CDC-BS021-VFO
Raico®	WING 50 SK-R	25.AFL.KS	CDC-BS065-VFO
Reynaers®	CW 50	25.ADW.KS	CDC-BS038-VFO
Sapa®	SFB 1074	25.AFZ.KS	CDC-BS069-VFO
Sapa®	SFB 1074 + Zusatzprofil	25.AGC.KS	CDC-BS070-VFO
Schüco®	AWS 102	25.ABE.KS	CDC-BS009-VFO
Skandinaviska®	SG 2000	25.AGA.KS	CDC-BS064-VFO

## Wohndachfenster, Hub 350 mm



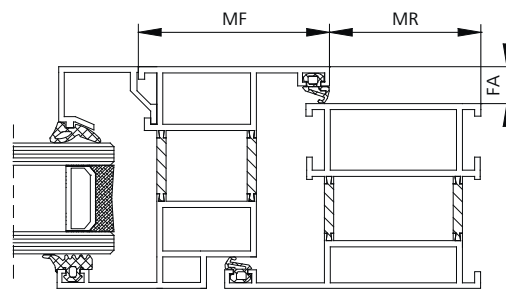
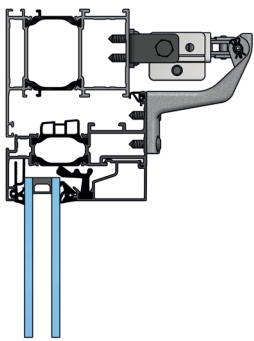
Profilhersteller	Profilserie	Art-Nr.	Konsolensatz
VELUX®	GGL	25.ACG.KS	CDC-BS022
VELUX®	GGU	25.ACG.KS	CDC-BS022

Wohndachfenster, Hub 600 mm



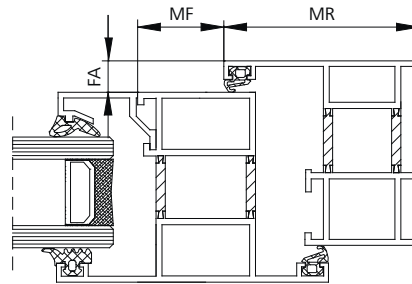
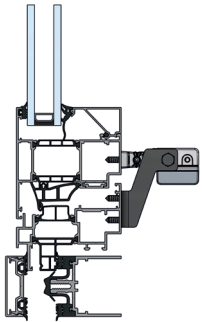
Profilhersteller	Profilserie	Art-Nr.	Konsolensatz
VELUX®	GGL	25.ACH.KS	CDC-BS023
VELUX®	GGU	25.ACH.KS	CDC-BS023

Universal Konsolensätze, einwärts öffnend



Anwendung	Art-Nr.	Konsolensatz	MF	MR	FA
Blendrahmenmontage, einwärts öffnend	26.800.01	BS-CDC-PI01-M-VFI	38 mm	45 mm	5 - 20 mm
Flügelmontage, einwärts öffnend	26.800.02	BS-CDC-PI01-O-VSI	22 mm	42 mm	5 - 20 mm
Blendrahmenmontage, einwärts öffnend	25.AFJ.KS	CDC-BS066-VFI	39 mm	40 mm	8 - 11 mm
Flügelmontage, einwärts öffnend	25.AFH.KS	CDC-BS077-VSI	41 mm	25 mm	8 - 11 mm

## Universal Konsolensätze, auswärts öffnend



Anwendung	Art-Nr.	Konsolensatz	MF	MR	FA
Blendrahmenmontage, auswärts öffnend	26.800.03	BS-CDC-PA01-M-VFO	21 mm	42 mm	0 - 20 mm
Blendrahmenmontage, auswärts öffnend	25.AGN.KS	CDC-BS076-VFO	21 mm	30 mm	8 - 11 mm
Blendrahmenmontage, auswärts öffnend	25.AFK.KS	CDC-BS088-VFO	21 mm	45 mm	8 - 11 mm

## Bohrschablonen



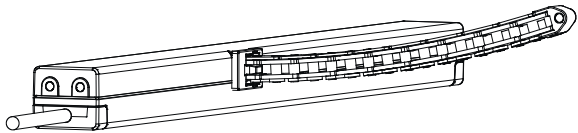
Typ	Art.-Nr.	Konsolensatz	Farbe
DTP 1	68.700.39	CDC-BS066-VFI	Rot
DTP 2	68.700.40	CDC-BS077-VSI	Grau
DTP 3	68.700.41	CDC-BS088-VFO	Weiß



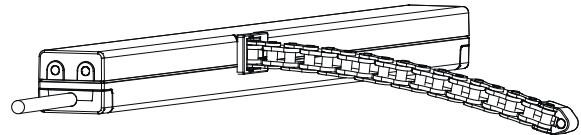
# Seitenbogenkette SBD / SBU

Rückensteife Antriebskette, für nicht drehbare (fest montierte) Antriebe

## Aufgesetzte Montage

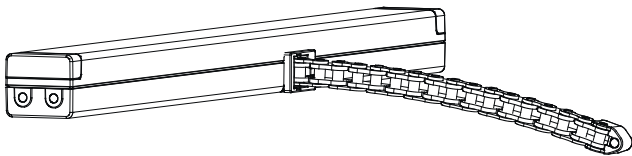


Seitenbogenkette SBD

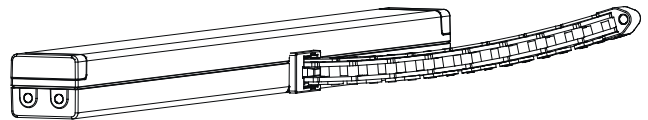


Seitenbogenkette SBU

## Integrierte Montage



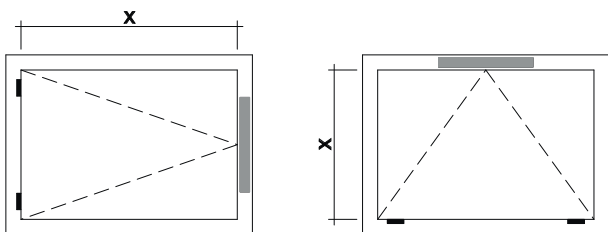
Seitenbogenkette SBD



Seitenbogenkette SBU

Die Angaben gelten für **nicht drehbare** Montage des Antriebs.

### Standardkette



Mindestmaß (x) (mm) = Hub (mm) x 3,9

### Seitenbogenkette

Hub	Mindestmaß (x)
350 mm	550 mm
400 mm	650 mm
500 mm	800 mm
600 mm	950 mm
800 mm	1250 mm
1000 mm	1550 mm





#### HS „High-Speed“

Im RWA-Fall wird mit der Schnelllauf-Funktion die definierte Endposition sicher in 60 s erreicht. Im täglichen Lüftungsbetrieb läuft der Antrieb gewohnt leise und schnell.



#### Funktionsprogrammierung

Möglichkeit zur individuellen Einstellung von Antriebsparametern (z.B. Hub) per Software und dazugehörigen Servicetools bei Antrieben, die mit einer PLP- oder BSY- bzw. BSY+-Elektronik ausgestattet sind.



#### BRV-Meldung

Rückmeldung des Antriebes über eine Steuerleitung, wenn der Antrieb vollständig aus- oder eingefahren ist. In Verbindung mit den Modulen AT 41 und ERM 44 wird diese Meldung an die Gebäudeleitzentrale, die Module selbst oder auch an den Verriegelungsantrieb gegeben. Die BRV-Meldung ist nicht potentialfrei.



#### ACB (Advanced Communication Bus)

Ermöglicht die direkte Buskommunikation zwischen Steuerung und Antrieb für z.B. positionsgenaue Ansteuerungen oder Antriebsrückmeldungen. Die Kommunikation basiert auf einem offenen Modbus-Protokoll und erlaubt die Kombination mit ACB-fähiger Zentrale oder die direkte Anbindung an übergeordnete Steuerungen wie Gebäudeleittechnik.



#### BSY+ (Synchronisierung von Antrieben)

Neben der Synchronisationsfunktion von BSY ermöglicht BSY+ eine Kommunikation zwischen verschiedenen Komponenten am Fenster, z.B. zwischen den Kettenantrieben während des Synchronlaufes oder zwischen Fenster- und Verriegelungsantrieben (z. B. FRA 11 BSY+ oder VLD-BSY+).



#### SGI-Meldung (Positions meldung)

In Verbindung mit dem D+H Servoeinschub SE 622 können die Antriebe positionsgenau angesteuert werden.



#### SKS (Schließkantenschutz)

Antriebsoption, die einen direkten Anschluss einer Klemmschutzleiste oder eines Präsenzmelders am Antrieb ermöglicht (Abschlusswiderstand 5,6 kΩ).



#### Akustisches Signal (entsprechend Schutzklasse)

AS2 entsprechend "Schutzklasse 2" gemäß ZVEI-Risikobewertung durch akustisches Warnsignal in Laufrichtung ZU. AS3 entsprechend "Schutzklasse 3" gemäß ZVEI-Risikobewertung zusätzlich zu AS2 stoppt der Antrieb für 11 s bei einem Resthub von 28 mm.



#### Endlagenmeldung (AUF / ZU)

Rückmeldung des Antriebes über einen integrierten potentialfreien Schaltkontakt. Diese erfolgt, wenn die Kette/Zahnstange vollständig aus- bzw. eingefahren ist.



#### Mechanische Anpassung

Antriebsoption zur Anpassung der Baulänge bzw. Bauform (z. B.: mittiger Kettenaustritt).



#### SBD Seitenbogenkette

Rückensteife Antriebskette, biegsam in Richtung Scharnier. Antrieb ist fest (nicht drehbar) montiert.



#### SBU Seitenbogenkette

Rückensteife Antriebskette, biegsam in Richtung Scharnier. Antrieb ist fest (nicht drehbar) montiert.