



ALAVUS IKKUNAT

Laadukkaat suomalaiset ikkunat – lämpöä jokaiseen kotiin

Nykypäivän ikkunoilta vaaditaan paljon. Ne ovat iso ja tärkeä osa rakennusta ja niiden on oltava näyttäviä sekä samalla myös energiatehokkaita. Me Alavus Ikkunat Oy:llä pystymme tarjoamaan sekä energiatehokkaat, että modernit ratkaisut, mutta myös perinteitä kunnioittavia puuikkunoita. Mallistostamme löytyy sekä avattavia että kiinteitä puu- ja puualumiini-ikkunoita. Puualumiini-ikkuna onkin nykypäivänä selkeästi suosituin, koska ikkuna on käytännössä huoltovapaa.

Kaikki ikkunamme valmistetaan mittojen mukaan joten ne soveltuvat niin uudis- kuin saneerauskohteeseen. Karmisyvyys on valittavissa 130, 150, 170 tai 210 mm.

PINTAKÄSITTELY

Puuosat voidaan maalata, lakata, suojakäsitellä tai kuultokäsitellä asiakkaan haluamaan sävyyn. Vakiona ikkuna maalataan valkoiseksi NCS S0502Y sävyyn.

Alumiiniosien vakiopintakäsittelynä on pulverimaalaus. Alumiinin vakiosävyt ovat RAL 9010 (valkoinen), RAL 7040 (vaaleanharmaa), RAL 7024 (tummanharmaa) ja RR 32 (tummanruskea). Kaksivärimaalaus ja ulkopuitteen rajaus ovat myös mahdollisia.

RAL 9010 (valkoinen)

RAL 7040 (vaaleanharmaa)

RAL 7024 (tummanharmaa)

RR32 (tummanruskea)



Maaleissa luotamme Teknos laatuun.

LASIT

Kaikissa ikkunoissamme on vakiona selektiivilasielementti argonkaasutäytteellä.

Voit myös valita:



Parempi lämmöneristävyys ja energialuokka

- Selektiivipinnoitteilla
- Välilistan materiaaleilla ja vahvuuksilla



Huurtumattomuus

- Erityispinnoitetuilla lasilla



Parempi turvallisuus

- 6 mm lasilla
- Karkaistuilla tai laminoituilla lasilla



Auringonsuoja

- Auringonsuojalaseilla (kirkas tai massavärjätty)



Näkösuoja

- Koristelaseilla



Meluntorjunta

- Äänieristyslaseilla



Mukavuudenhalu

- Sähkölämmitteisillä lasilla



Radiosignaalien parempi läpäisy

- RS-lasielementeillä



1. Tuuletusheloitus
2. Hyttyspuite
3. Rajattu ulkopuite
4. Raitisilmaventtiili

HELAT

Ikkunamme varustetaan ikkunatyyppin mukaisilla heloilla, kuten tuuletusikkuna- tai hätäpoistumistieheloilla.

Valkoiseen ikkunaan asennetaan vakiona valkoiset ovaalin muotoiset pintahelat ja sinkityt saranat. Kysy myyjältäsi muistakin pintahelojen väri- ja muotovaihtoehtoista.



ABLOY

Helatoimittajamme yli 100-vuoden kokemuksella.

ALAVUS IKKUNOIDEN ASENNUS

Meidän toteuttamana ikkunanvaihto tapahtuu helposti ja vaivattomasti. Ammattitaitoiset myyjät auttavat mielellään ja suunnittelevat kanssanne kohteeseenne sopivat ratkaisut. Palveluumme kuuluu luonnollisesti myös ikkunoiden mitoitus. Asennuksen sisältö käydään aina läpi kohdekohtaisesti ja sovitusta sisälöstä tehdään erillinen asennussopimus.

Ikkunatoimituksen mukana tulee selkeä asennusohje joten voit tehdä asennuksen myös itse. On kuitenkin hyvä muistaa, että huono asennus voi pilata hyvän ikkunan. Omalle asennustyöllemme myönnämme kahden vuoden takuun. Lisäksi kannattaa muistaa, että saneerauskohteeseen on mahdollista saada kotitalousvähennystä asennustyön osuudesta. Ilmoitamme laskulla asennustyön osuuden kotitalousvähennyksen hakemista varten.

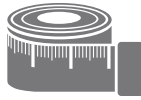
IKKUNA- JA OVIREMONTTI ALAVUS TYYLIIN

Tilaus



Täytä myyjän kanssa kauppa- ja asennussopimukset sekä mahdollinen rahoitussopimus haluamiesi toiveiden mukaan.

Mittaus



Myyjä / asentaja mittaa vaihdettavien tuotteidesi aukkokoot ja tarkistaa muut asennukseen mahdollisesti liittyvät tarpeet (telineet, smyygit, vuorilistat, apukarmit, kukkalaudat ym.)

Toimitus



Lähtetästä soite- taan sinulle, kun tuotteet ovat valmiit ja sovitaan tarkempi toimitusaika.

Vanhojen tuotteiden poisto



Asentajat irrottavat vanhat tuotteet ja vievät ne pois muun asennusjätteen kanssa.

Uusien tuotteiden asennus



Asentajat asentavat uudet tuotteet ja viimeistelevät ne asennussopimuksen mukaisesti.

Työn vastaanotto



Asennuksen valmistuttua sinä vastaanotat asennustyön allekirjoittamalla vastaanottopöytäkirjan yhdessä asentajan kanssa.

Maksu



Kun työ on vastaanotettu, lähetetään sinulle lasku, jossa on eriteltyä asennustyön osuus.

Takuu



Kaikilla tuotteilla ja asennuksellamme on vähintään kahden vuoden takuu.

Lopputulokset



Nauti uusista tyylikäistä Alavus ikkunoista ja ovista ja niiden tuomista energiasäästöistä.

Olet myös voinut valita jonkin rahoitusvaihtoehdoistamme ja ensimmäinen erä laskutetaan sinulta rahoitussopimuksen mukaisesti.



ALAVUS
VERKKOKAUPPA

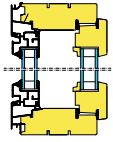
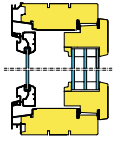
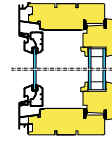
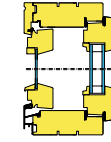


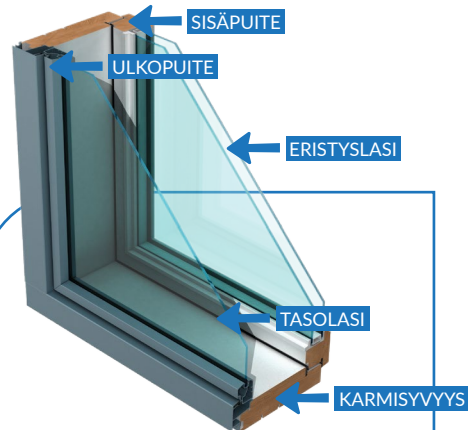
Alavus verkkokaupasta voit ostaa ikkunat, ovet ja tarvikkeet silloin kuin sinulle sopii.

Käy tutustumassa: www.alavus.com

AVATTAVAT PUU- JA PUUALUMIINI-IKKUNAT

Mallistomme avattavat ikkunat ovat kaksipuitteisia sisänpäin avautuvia puu- MSEP tai puualumiini MSEA, MS2EA ja MS3EA-ikkunoita.

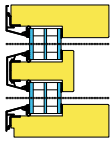
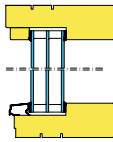
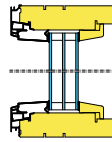
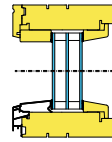
tyyppi	MS2EA 2+2	MS3EA 1+3	MSEA 1+2	MSEP 1+2
U-arvo (W/m ² K)	alkaen 0,63	alkaen 0,59	alkaen 0,78	alkaen 0,78
energialuokka	alkaen A+	alkaen A++	alkaen A+	
äänieristävyys	46-50 dB	43-47 dB	43-49 dB	
havaintokuva				



Ikkunoiden valmistusmenetelmät ovat pitkän kehitystyön pohjalta huippuunsa hiotut. Tämä takaa asiakkaalle teknisesti todella laadukkaat ikkunat.

KIINTEÄT PUU- JA PUUALUMIINI-IKKUNAT

Mallistostamme löytyy kahta erilaista kiinteää ikkunatyyppiä MEKA ja EKA. Näiden kahden ikkunatyyppin eroavaisuudet tulevat lasitustavasta, sisäpuolen visuaalisesta ilmeestä sekä rakenteesta. Myös kiinteissä ikkunoissa on perinteinen puuikkunavaihtoehto MEKP ja EKP.

tyyppi	EKA	EKP	MEKA	MEKP
U-arvo (W/m ² K)	alkaen 0,59	alkaen 0,59	alkaen 0,61	alkaen 0,61
energialuokka	alkaen A++		alkaen A++	
äänieristävyys	29- dB		29- dB	
havaintokuva				



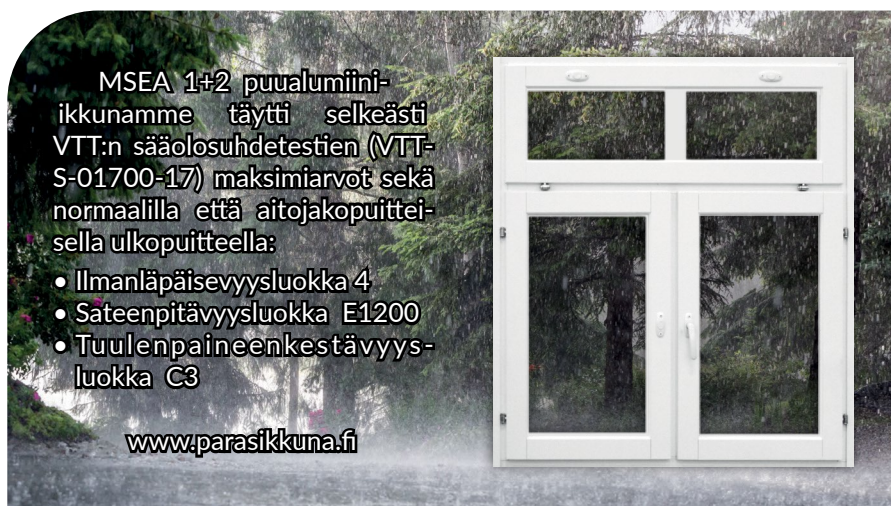
Kiinteän ikkunan (MEK) kanssa voidaan tehdä samaan karmiin kiinteä ja avattava osa. Kuvassa avattava osa tuuletusluukulla.

EI15 JA EI30 PALOIKKUNA

Mallistostamme löytyy avattavat paloikkunat, EI15 ja EI30 -vaatimuksilla ja kiinteät EI30 paloikkunat. Paloturvallisuuden vuoksi paloikkunassa ei saa olla tuuletusheloitusta, sälekaihtimia eikä jakokarmia.



Suomalainen eristyslasitehdas BestGlass toimittaa kaikki lasielementtimme, myös palolasielementit.



MSEA 1+2 puualumiini-ikkunamme täytti selkeästi VTT:n sääolosuhdetestien (VTT-S-01700-17) maksimiarvot sekä normaalilla että aitojakopuitteisella ulkopuitteella:

- Ilmanläpäisevyysluokka 4
- Sateenpitävyysluokka E1200
- Tuulenpaineenkestävyysluokka C3

www.parasikkuna.fi

PYYDÄ TARJOUS!

myynti@alavusikkunat.fi · 040 767 5534

LISÄVARUSTEET – MUKAVUUTTA KOTIISI

Alavus ikkunoihin on saatavilla lukuisia lisävarusteita, joilla lisää ikkunoiden käyttömukavuutta

SÄLEKAIHTIMET

Sälekaihdin on mukava lisävaruste ikkunaan, kun haluat näkösuojaa tai muuten säädellä sisään tulevaa valon määrää. Asennamme kaihtimet tehtaalla valmiiksi paikoilleen, jolloin asennus käy helposti ja siististi. Kaihtimen vakioväri on valkoinen, mutta väri vaihtoehtoja löytyy lukuisia muitakin.



Integroitu sälekaihdin

Integroitu sälekaihdin

Avattavaan ikkunaan on mahdollista asentaa integroitu sälekaihdin. Kaihtimen säätö tapahtuu sisäpuiteen sisäpinnassa olevista säätönupeista.

Sälekaihdin säätötangolla

Ikkunoihin voidaan asentaa myös ns. perinteinen kaihdin säätötangolla. Tämä on ainoa vaihtoehto, kun halutaan sälekaihdin kiinteään ikkunaan.

TUULETUS

Lisävarusteena avattavaan ikkunaan voidaan laittaa tuuletusheloitus jolloin tuuletusosa varustetaan pitkäsulkijalla ja aukipitolaiteella sekä kiinteällä painikkeella.



Aukipitolaite

Tuuletusikkuna voi olla myös perinteinen tuuletusluukku, jolloin ulkopuoli on varustettu metallisella säleiköllä ja sisäpuoli on umpinainen.



HYÖNTEISPUITTEET

Tuuletusikkunan erinomainen lisävaruste on alumiinikehyksinen hyönteispuite. Hyönteispuite on saatavilla muovi-, metalli- tai allergiaverkolla. Hyönteispuite toimitetaan irrallaan, mutta asentaminen käy helposti mukana tulevien ohjeiden avulla.



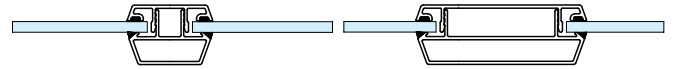
IRTORISTIKOT

Ristikoiden avulla saadaan ikkunoihin näyttävyyttä ja ilmettä. Ikkunoiden peseminen käy edelleen helposti, koska ristikko on irroitettavissa. Alumiini-ikkunaan yhteensopiva alumiininen irtoristikko on 25 mm leveä.

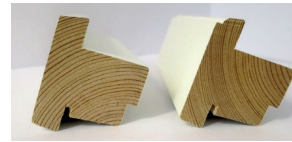


AIDOT JAKOPUITTEET

Kiinteällä jakopuitteella voidaan tehdä jakokarmia jäljittelevä aidonnäköinen puitejako avattavaan ikkunaan, jossa on tasolasi. Leveysvaihtoehdot ovat 32 mm ja 64 mm.



SISÄPUITTEEN REUNAVAIHTOEHDOT



Sisäpuiteisiin tulee vakiona suorareunainen Moderni malli, mutta valittavissa on myös perineisellä keilauksella oleva Classic-malli.

RAITISILMA- JA TULOILMAVENTTIILIT

Raitisilmaventtiili

Kun rakennuksessa on painovoimainen poistoilmanvaihto, voidaan raitisilma ohjata rakennukseen hallitusti ikkunoiden karmiin asennettujen raitisilmaventtiilien kautta. Saneerauksen yhteydessä venttiilit on syytä asentaa, koska rakennus voi tiivistyä ja painovoimainen ilmanvaihto lakkaa toimimasta.



Tuloilmaventtiili

Kun rakennuksessa on jatkuvatoiminen koneellinen ilmanvaihto, hyvä korvausilmaratkaisu on ikkunoihin asennettavat tuloilmaventtiilit. Tuloilmaikkunaventtiilin etuna on tuloilman lämpeneminen, kun tuloilmaa kierrätetään ikkunan puitteiden välisessä tilassa. Venttiilissä on myös kesäasento, jolla raitis tuloilma voidaan johtaa ilman lämmittämistä suoraan venttiilin läpi huoneeseen.



SOLAR

love the sun

Sälekaihdit, hyönteispuitteet sekä irtoristikot meille toimittaa vuosien kokemuksella Solar Kaihdin Oy.

MIKSI VALITA ALAVUS IKKUNA JA OVET

1. Lämpöä, tyyliä ja arvokkuutta kotiisi

- teknisesti laadukkaat tuotteet
- erinomaiset lämpöarvot
- katseenkestävät, huolellisesti viimeistellyt tuotteet
- ensiluokkaiset raaka-aineet

2. Kotimainen tuote

- ikkunat ja ovet valmistetaan sataprosenttisesti Suomessa. Tehdas sijaitsee Etelä-Pohjanmaalla Ranta-töysässä. Ostamalla Alavus Ikkunat Oy:n tuotteita tuet suomalaista työtä ja osaamista.

3. Asiakslähtöinen toimintatapa

- haluamme tarjota asiakkaillemme oikeat tuotteet ja ratkaisut. Tavoitteenamme on tyytyväinen asiakas, joka saa parhaan mahdollisen hyödyn tuotteistamme vuosikymmeniksi eteenpäin.

4. Minkä lupaamme, sen myös pidämme

- pidämme kiinni sovituista asioista koko myyntitapahtuman ajan, alusta loppuun asti.

yhteistyötä VTT:n kanssa, sekä laadunvalvontaa Inspecta Oy:n kanssa. Yhteistyö ja oma osaaminen on tuottanut tulosta useilla kärkisijoilla tuotetesteissä ja asiakastytyväisyystudkimuksissa.

TAKUU

Ikkunat

Alavus Ikkunat Oy myöntää tuotteilleen puusepäntöön osalta RYHT 2000 mukaisen takuun (36 kk) valmistuksessa käytetyille materiaaleille ja valmistustyölle.

Tummille puuikkunoille Alavus Ikkunat Oy ei myönnä takuuta.

Tehtaan suorittaman asennustyön takuu on 2 vuotta asennuksesta.

Eristyslaseille myönnetään viiden vuoden tiiveystakuu eristyslaseivalmistajan toimesta. Takuu ei koske lasin särkymistä.

Takuun voimassaolo edellyttää, että ikkunat on varastoitu, asennettu ja huollettu annettujen ohjeiden mukaisesti.

Valmistamamme tuotteet ovat CE-merkittyjä.

ALAVUS IKKUNAT OY

Alavus Ikkunat Oy on vuonna 2003 perustettu yritys, joka nykykapasiteetillaan pystyy valmistamaan vuodessa noin 60 000 yksikköä ikkunoita ja 10 000 ulko- ja parvekeovia. Toimintapinta-alaa on 6000 neliötä ja yrityksen pääkonttori sekä tehdas sijaitsevat nimensä mukaisesti Alavudella. Yrityksellä on myös myyntikonttorit Vantaalla, Turussa ja Tampereella. Yhteensä yritys työllistää noin 100 henkeä.

Alavus Ikkunat Oy on yksityisomistuksessa ja on siten sataprosenttisesti suomalainen. Yrityksen toimitusjohtajana on toiminut alusta lähtien Kimmo Hautamäki.

Alavus Ikkunat Oy:n tavoitteena on olla markkinoiden laadukkain ikkunoiden sekä parveke- ja ulko-ovien valmistaja. Tämän tavoitteen saavuttamiseksi teemme jatkuvaa kehitystyötä. Teemme myös tiivistä tutkimus- ja testaus-

YRITYKSEMME ARVOT

1. Minkä lupaamme sen myös pidämme
2. Toimimme avoimesti, luotettavasti ja joustavasti kumppaneita arvostaen
3. Kannattavan liiketoiminnan tunnusmerkit on täytävä, muuten ei ole jatkuvuutta
4. Ympäristöstä ja energiataloudesta huolehdittava
5. Henkilöstön hyvinvointi



Jäsenyritys
PUUTEOLLISUUSYRITTÄJÄT RY



Puutuoteteollisuus



ALAVUS IKKUNAT OY
PL 39, 63301 ALAVUS
puh. 020 781 9820
myynti@alavusikkunat.fi
www.alavusikkunat.fi