

HIT-BLOWER LAMELLRENSARE

HIT-BLOWER-rensare avlägsnar metallspånen som fastnat i lamelltransportören med en tryckluftsidå.

Det är de spånerna som vanligtvis följer med in i på undersidan av lamelltransportören som sedan samlas i kylvätsketanken, vilket tvingar er att frekvent behöva rensa och rengöra maskinens kylvätsketank.

HIT-BLOWER-rensaren reducerar radikalt maskinstoppen för att tömma och rengöra tanken. Stilleståndet minskar och ni får mer maskintid. Rensaren separerar effektivt spånen från lamelltransportören till spånlådan.

HIT-BLOWER-rensaren är främst anpassad för material som producerar korta och lätta spåner t.ex. mässing, gjutjärn, aluminium och vissa plastsorter.

HIT-BLOWER-rensaren är enkel att installera och arbetar synkront med motorn som driver lamelltransportören.

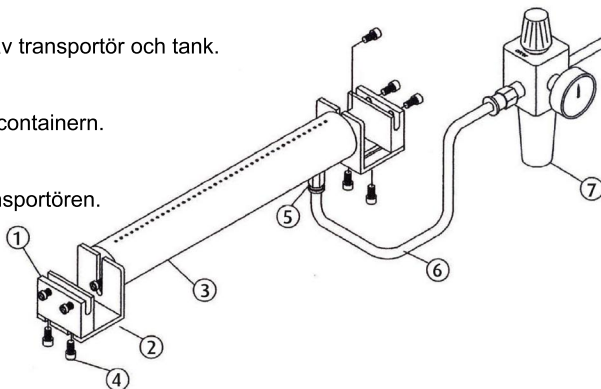
HIT-BLOWER-rensaren är anpassningsbar för de flesta förekommande lamelltransportörerna.

HIT-BLOWER-rensaren är konstruerad för lång hållbarhet och är underhållsfri.

HIT-BLOWER-rensaren levereras i längder 200, 300, 400, 500, 600, 900 mm

HIT-BLOWER-rensarens fördelar

- Minskar intervallerna för rengöring av transportör och tank.
- Mer maskintid.
- Blåser effektivt ner spånerna i spåncontainern.
- Låg driftskostnad.
- Inget som skadar lamellerna på transportören.
- Lång hållbarhet, slagttålig och underhållsfri.



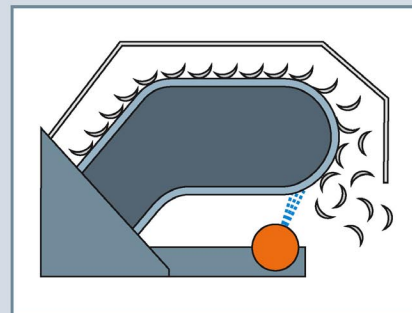
Teknisk specifikation:

Magnetventil

Coil voltage 230V (198-253)
Power 5/3,7 VA (Pull/Hold)

Luftförbrukning

Tryck 2.0 bar = 82 l/min
3.0 bar = 108 l/min
4.2 bar = 250 l/min



Specifikation:

1. Fästelement 35 x 15 mm, 2 st
2. Justerbar L-vinkel 50 x 50 x 4 mm, 2 st
3. Blåscylinder med tryckfördelare och ljuddämpare PVC dia 40 mm x 200 - 900 mm, 1 st
4. Montageskruv M5 x 15, 10 st
5. Slangnippel G 1/4, 1 st
6. Luftslang dia 8 mm, 1 st
7. Tryckregulator och magnetventil, 1 st